



ОБЩЕСТВО С ОГРАНИЧЕННОЙ ОТВЕТСТВЕННОСТЬЮ

СИБПРОМЭНЕРГО

КОМПЛЕКСНОЕ РЕШЕНИЕ ЗАДАЧ ПО КОТЕЛЬНОМУ ОБОРУДОВАНИЮ

**КЛАПАН ЭЛЕКТРОМАГНИТНЫЙ
КЭГ-15/6-0,25**

ПАСПОРТ

2005

ИНН 2204008435 КПП 220401001
ОКВД 51.65.6 ОКПО 01623772
р/счет 40702810502450111931
Алтайский Банк СБРФ г. Барнаул
E-mail: manager@sibpromenergo.ru

659315, Алтайский край, г. Бийск, ул. Васильева, 64/1
Департамент продаж: тел./факс: (3854) 34-90-34, 34-03-26, 34-10-36
Коммерческий директор: тел.: (3854) 34-29-11
Сервисная служба: тел./факс: (3854) 25-05-65
Приемная: тел./факс: (3854) 25-06-75



1. НАЗНАЧЕНИЕ

1.1 Клапан электромагнитный КЭГ-15/6-0,25 (далее – клапан) предназначен для перекрытия трубопроводов в системах с дистанционным управлением и изготавливается для нужд народного хозяйства.

2. ТЕХНИЧЕСКИЕ ХАРАКТЕРИСТИКИ

2.1 Основные технические характеристики клапана.

2.1.1 Давление условное, P_y -0,25 МПа (2,5 кг/см²).

2.1.2 Условный проход, мм – 15

2.1.3 Рабочая среда - воздух, инертные газы, природные газы, температура рабочей среды – от минус 40 до плюс 40 °С.

2.1.4 Герметичность затворов клапанов – по классу А ГОСТ 9544, пропуск среды в затворе и в разъемных соединениях не допускается.

2.1.5 Коэффициент сопротивления, отнесенный к площади прохода по седлу - не более 3,0.

2.1.6 Напряжение управления электромагнитом (220±22)В, род тока – переменный, 50Гц.

2.1.7 Номинальная потребляемая мощность – не более 20ВА.

2.1.8 Исполнение клапана по направлению движения рабочей среды на входе и выходе – проходной.

2.1.9 Присоединение клапана к трубопроводу - муфтовое, труб. ½".

2.1.10 Присоединение к источнику напряжения управления – монтажными концами.

2.1.11 Основные размеры приведены на рисунке 1.

2.1.12 Масса клапана – не более 2,0 кг.

2.2 Условия эксплуатации

2.2.1 Положение клапана на трубопроводе – вертикальное.

2.2.2 Степень защиты от пыли и влаги IP65 по ГОСТ 14254, класс защиты – 0.1 по ГОСТ 12.2.007.0-75.

2.2.3 Условия эксплуатации – УЗ.1 ГОСТ 15150.

2.2.4 Режим работы – продолжительный по ГОСТ 12434, ПВ – 100%.

2.2.5 Срок службы – 5 лет.

2.2.6 Ресурс работы – 50000 циклов переключения в пределах срока службы.

Примечание: Драгоценных материалов не содержится.

3. КОМПЛЕКТНОСТЬ

3.1 В комплект поставки клапана входят:

- клапан – 1 шт;

- паспорт - 1 экз. на одну упаковку клапанов, отгружаемых в один адрес по одному товаросопроводительному документу.

4. УСТРОЙСТВО КЛАПАНА

4.1 Электромагнит 1 крепится на штоке 12 крышкой 8 и винтом 13. Герметичность клапана относительно внешней среды обеспечивается кольцами в местах, указанных на рисунке 1.

4.1.1 Электромагнит подсоединяется к источнику управляющего напряжения переменного тока монтажными концами длиной 2,0 м. Провод заземления снабжен наконечником и имеет отличительный цвет (длина 1,5 м).

4.2 В закрытом положении клапана при обесточенном электромагните 1 якорь 6 с уплотнителем из резины прижимается пружиной 7 к седлу втулки корпуса 2, создавая требуемое усилие уплотнения.

Для открытия клапана на обмотку электромагнита 1 подается напряжение, при этом якорь 6 втягивается внутрь электромагнита, преодолевая усилие пружины 7, и открывает проход. При отключении управляющего напряжения клапан закрывается.

5. ТРЕБОВАНИЯ БЕЗОПАСНОСТИ

5.1 Требования безопасности - ГОСТ 12.2.007.0-75, ГОСТ 12.2.063-81, РД26-12-29-98 "Правила проведения пневматических испытаний изделий на прочность и герметичность".

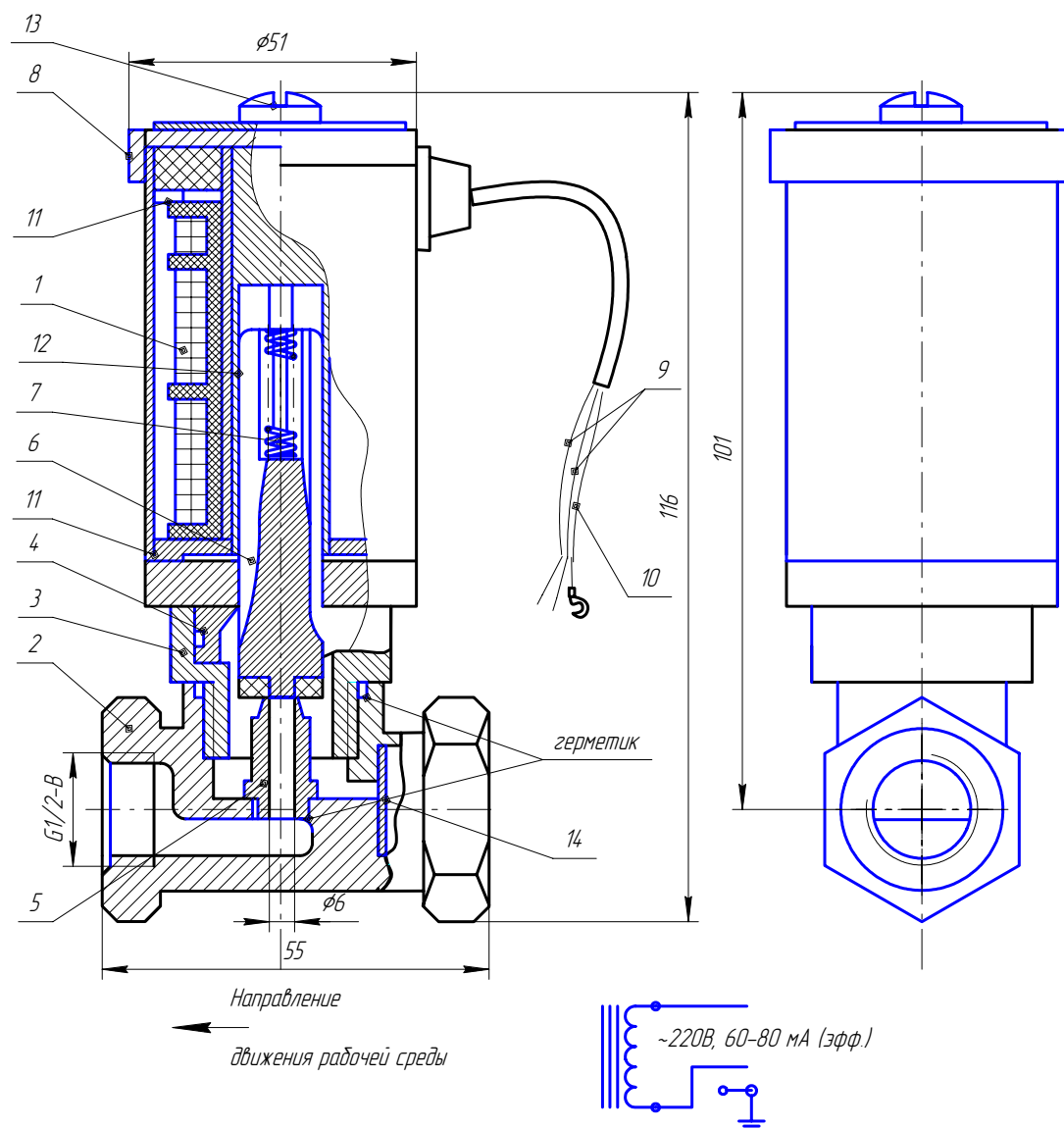
5.2 Для обеспечения безопасности установки (монтажа) клапанов и эксплуатации не допускается:

- производить монтаж (установку) клапана к трубопроводу при подключенном к источнику управляющего напряжения электромагните клапана;
- производить монтаж (установку) клапана к трубопроводу при наличии в трубопроводе **взрывоопасных и пожароопасных газов**;
- использовать клапан на параметрах и средах, не указанных в настоящем паспорте;
- производить ремонт, устранять дефекты при наличии давления рабочей среды в трубопроводе, при подключенном к источнику управляющего напряжения электромагните (должны отключаться оба токопроводящих провода – двухполюсное отключение);
- клапан должен быть заземлен;
- включать клапан в электросеть можно только после проверки соответствия паспортных данных клапанов параметрам сети рабочей среды.

6. УКАЗАНИЯ ПО ЭКСПЛУАТАЦИИ И ХРАНЕНИЮ

6.1 Перед вводом клапана в эксплуатацию необходимо:

- внутренние полости клапана и фильтр-сетку прочистить сжатым воздухом;
- клапан установить на трубопроводе так, чтобы направление движения среды в трубопроводе соответствовало стрелке на корпусе клапана и вертикально (электромагнитом вверх по отношению трубопроводу);



1 – электромагнит; 2 – корпус клапана; 3 – корпус; 4 – кольцо резиновое; 5 – втулка; 6 – якорь; 7 – пружина; 8 – крышка; 9 – провода питания; 10 – провод заземления; 11 – кольцо резиновое; 12 – шток; 13 – винт; 14 – фильтр-сетка

Рис. 1 Клапан электромагнитный

- уплотнить подсоединяемый трубопровод и проверить герметичность мест уплотнения.

6.2 Для подвода напряжения управления к электромагниту клапана необходимо:

- подсоединить заземляющий провод клапана к шине заземления;
- подсоединить токопроводящие жилы к цепи управляющего напряжения;
- сделать несколько пробных включений и проверить работу клапана.

6.3 Перед пуском в эксплуатацию совместно с трубопроводом или агрегатом, в состав которого входит клапан, провести испытания пробным давлением при открытом клапане $P_{пр}=0,4$ МПа (4 кгс/см^2).

6.4 При разборке и сборке клапана необходимо выполнять требования безопасности, изложенные в настоящем паспорте: предохранить резиновые детали, направляющие поверхности и седло от загрязнений и повреждений.

6.5 Условия хранения и транспортирования клапанов должны соответствовать группе 2(С) по ГОСТ 15150-69.

7. ГАРАНТИИ ИЗГОТОВИТЕЛЯ

7.1 Изготовитель гарантирует соответствие клапанов НКЦС.306231.001 ТУ при соблюдении условий хранения, транспортирования и эксплуатации.

7.2 Гарантийный срок – 12 месяцев со дня продажи, но не более 18 месяцев – с даты выпуска.

Гарантийный и послегарантийный ремонт производится по адресу изготовителя.

8. СВИДЕТЕЛЬСТВО О ПРИЕМКЕ

8.1 Клапан электромагнитный КЭГ-15/6-0,25 изготовлен и принят в соответствии с НКЦС.306231.001 ТУ и признан годным для эксплуатации. Партия № _____ в количестве _____ шт.

8.2. Товар сертифицирован. Сертификат соответствия № РУ.АЯ 54.В05824 от 16.06.04.г.

Срок действия – по 15.06.2007 г.

Начальник БТК

Штамп _____
БТК год,месяц,число,приемки личная подпись расшифровка подписи