



ОБЩЕСТВО С ОГРАНИЧЕННОЙ ОТВЕТСТВЕННОСТЬЮ

СИБПРОМЭНЕРГО

КОМПЛЕКСНОЕ РЕШЕНИЕ ЗАДАЧ ПО КОТЕЛЬНОМУ ОБОРУДОВАНИЮ

СИГНАЛИЗАТОР ГОРЕНИЯ ФАКЕЛА

ЛУЧ-1АМ

РУКОВОДСТВО ПО ЭКСПЛУАТАЦИИ

- 2003 -

ИНН 2204008435 КПП 220401001
ОКВД 51.65.6 ОКПО 01623772
р/счет 40702810502450111931
Алтайский Банк СБРФ г. Барнаул
E-mail: manager@sibpromenergo.ru

659315, Алтайский край, г. Бийск, ул. Васильева, 64/1
Департамент продаж: тел./факс: (3854) 34-90-34, 34-03-26, 34-10-36
Коммерческий директор: тел.: (3854) 34-29-11
Сервисная служба: тел./факс: (3854) 25-05-65
Приемная: тел./факс: (3854) 25-06-75



СОДЕРЖАНИЕ

| | | |
|----|--------------------------------------|----|
| 1 | Назначение изделия | С |
| 2 | Комплектность | 3 |
| 3 | Указания мер безопасности | 3 |
| 4 | Технические характеристики | 4 |
| 5 | Устройство и работа сигнализатора | 5 |
| 6 | Подготовка к работе | 6 |
| 7 | Размещение и монтаж | 6 |
| 8 | Порядок работы | 7 |
| 9 | Проверка технического состояния | 8 |
| 10 | Техническое обслуживание | 10 |
| 11 | Правила хранения и транспортирования | 10 |
| 12 | Список рисунков | 10 |

1. НАЗНАЧЕНИЕ ИЗДЕЛИЯ .

Сигнализатор горения ЛУЧ-1АМ предназначен для контроля наличия факела запальника или горелки в топках котлоагрегатов и используется в комплектах запально-защитных устройств (ЗЗУ) или в качестве самостоятельного прибора контроля горения факела технологических установок.

Сигнализатор ЛУЧ-1АМ работает в комплекте с ионизационным датчиком запальника (электродом), фотодатчиками инфракрасного излучения ФД-02, ФД-03, видимого излучения ФД-04, комбинированным фотодатчиком инфракрасного и ультрафиолетового излучения типа ФД-05ГМ, устройством селективного контроля горелки типа УСКФ-И и контрольным электродом типа КЭ.

Прибор может быть использован для контроля наличия основного факела в топках котлоагрегатов:

- комплект с фотодатчиком ФД-02Т заменяет прибор «Факел-2»;
- комплект с фотодатчиком ФД-03Т заменяет прибор «Факел-3М»;

2.КОМПЛЕКТНОСТЬ.

2.1. Стандартный комплект поставки:

- Сигнализатор горения ЛУЧ-1АМ - 1 шт.;
- Паспорт 498.001 ПС - 1 экз.;
- Руководство по эксплуатации 498.001 РЭ - 1 экз. на 10 приборов;

Примечание. Датчики поставляются в соответствии с типом и исполнением запально-защитных устройств или по спецификации контракта с Заказчиком.

3. УКАЗАНИЯ МЕР БЕЗОПАСНОСТИ.

3.1. Общие требования в части техники безопасности соответствуют "Правилам технической эксплуатации электроустановок потребителей и правилам техники безопасности при эксплуатации электроустановок потребителей" и "Правилам безопасности в газовом хозяйстве".

3.2. К проведению монтажных, ремонтных и пусконаладочных работ с прибором ЛУЧ-1АМ допускаются лица, изучившие настоящее руководство, прошедшие обучение и имеющие группу по электробезопасности не ниже III.

3.3. Перед включением в сеть сигнализатор необходимо заземлить.

3.4. Замену предохранителя, ремонт и профилактические работы проводить при отключенном электрическом питании.

3.5. Нормативные требования по безопасности:

- Конструкция сигнализатора ЛУЧ-1АМ выполнена с соблюдением требований ГОСТ 12.2.007.0 «Изделия электротехнические. Требования безопасности».
- Сопротивление изоляции не менее 20 МОм , контрольное напряжение 500 В.
- Соответствие Российским стандартам безопасности в объеме требований ГОСТ 12.2.007 и ГОСТ 12.2.006 подтверждается сертификационными испытаниями.

1. ТЕХНИЧЕСКИЕ ХАРАКТЕРИСТИКИ.

4.1. Основные технические характеристики сигнализатора представлены в таблице 1, фотодатчиков таблице 2.

Таблица 1.

| № | Наименование параметра | Размерность | Величина |
|---|--|----------------------------|---|
| 1 | Чувствительность при положении «ФД»* переключателя «ФД-ИД» на частоте F, не хуже: F = 10 Гц F = 15 Гц | мВ | 1,0 1,5 |
| 2 | Длина линии датчик - сигнализатор | м | < 200 |
| 3 | Быстродействие на наличие / отсутствие пламени запальника или горелки | с | < 2 |
| 4 | Подавление помех сетевой частоты 50 Гц | мВ | > 200 |
| 5 | Напряжение питания: • Исполнение 1 (с трансформатором) и резервное питание ----- Исполнение 2 (без трансформатора) | В Гц В ----- В | ~ 220 ± 22 50 = 24 ----- = 24 |
| 6 | Допустимые нагрузки на выходные це- пи сигнализации: • Переменный ток 220В, 50Гц • Постоянный ток = 30В | А | 0,01 - 0,25 0,01 - 2,0 |
| 7 | Номинальная потребляемая мощность Резервное питание исп.01 или исп.02 | ВА Вт | 5 3 |
| 8 | Масса прибора, не более | кг | 0,6 |
| 9 | Габаритные размеры прибора: ширина x высота x длина | мм | 160x110x100 |

• *Примечание. Переключатель «ФД-ИД» предусмотрен только в моделях производства ООО «ПРОМА». Положение «ФД» соответствует стандартному входному сопротивлению 75к на постоянном токе и 30к на рабочей частоте 10Гц, и обеспечивает работу как с фотодатчиками, так и с ионизационными датчиками. Положение переключателя «ИД» соответствует входному сопротивлению 750к на постоянном токе и 50к на рабочей частоте 5Гц. Эффективность режима «ИД» определяется при наладке и рекомендуется только в тех случаях, когда не хватает чувствительности или завышен уровень помех в сети питания сигнализатора при работе в режиме «ФД» с ионизационными датчиками или высокоомными фотоприемниками.

4.2. Режим работы – продолжительный.

4.3. Климатическое исполнение прибора УХЛ для категории размещения 3.1. по ГОСТ 15150 для температурного диапазона эксплуатации от минус 40°С до + 50°С.

4.4. По устойчивости к механическим воздействиям сигнализатор относится к группе СЗ по ГОСТ 12997.

4.5. Степень защиты - IP50 по ГОСТ 14254.

Таблица 2.

| № п/п | Тип датчика | Детектор пламени | Назначение и область применения |
|-------|-------------|------------------|---------------------------------|
|-------|-------------|------------------|---------------------------------|

| | | | |
|----|----------------------|---|---|
| 1. | Ионизационный ИД | Электрод | Контроль пламени факела запальника |
| 2. | Фотодатчик ФД-02В | Фоторезистор ФР1-3-68к | Контроль пламени факела запальника |
| 3. | Фотодатчик ФД-02 | Фоторезистор ФР1-3-68к | Контроль пламени факела газовой, пылеугольной, мазутной, паро-мазутной горелок и топки. |
| 4. | Фотодатчик ФД-03 | Фототранзистор ФТ-1к или импортный | Контроль пламени факела газовой, пылеугольной, мазутной, паро-мазутной горелок и топки. |
| 5. | Фотодатчик ФД-04 | Фотодиод ФД-263 | Контроль интенсивности горения (потускнения) пламени пылеугольного факела. |
| 6. | Фотодатчик ФД-02Т | Фоторезистор ФР1-3-68к | Контроль пламени факела газовой, пылеугольной, мазутной, паро-мазутной горелок и топки. |
| 7. | Фотодатчик ФД-05ГМ | Индикатор ИФ-1 и фоторезистор ФР1-3-68к | Селективный контроль пламени газовой, мазутной и пылеугольной горелок по 1 каналу и паро-мазутной форсунки по 2 каналу для котлов с односторонним расположением горелок на одном ярусе. |
| 8. | Ионизационный УСКФ-И | Жаропрочный электрод | Селективный контроль факела газовой горелки для котлов с встречным расположением горелок и также многоярусных с произвольным расположением. |

5. УСТРОЙСТВО И РАБОТА СИГНАЛИЗАТОРА.

5.1. Принцип работы.

В основу работы сигнализатора ЛУЧ-1АМ положен принцип выделения и усиления переменного сигнала, характеризующего процесс горения.

Пульсации яркости факела горелки фотодатчиком преобразуются в электрический сигнал, который поступает в сигнализатор горения для обработки и выдачи дискретного сигнала в схему защиты котла.

Пульсации электропроводимости факела запальника преобразуются встроенным ионизационным датчиком в электрический сигнал и поступают на вход прибора ЛУЧ-1АМ, который выдает дискретный сигнал в схему контроля наличия пламени и подачи топлива в запальник.

5.2. Конструкция сигнализатора ЛУЧ-1АМ.

Сигнализатор факела (рис.1) состоит из пластикового корпуса и электронной схемы усилителя с полосой частот 2 - 20 Гц с релейным выходом.

На передней панели расположены индикаторы наличия питания **СЕТЬ**, горения **ФАКЕЛ** и регулятор усиления **НАСТРОЙКА**.

На задней крышке приведена типовая схема подключения прибора к фотодатчику ФД-02, подачи питания и внешних цепей сигнализации.

Для доступа к клеммной колодке **ХТ1**, держателю предохранителя и клемме заземления - необходимо снять заднюю крышку сигнализатора.

5.3. Назначение внешних электрических цепей сигнализатора ЛУЧ-1АМ и требования к электромагнитной совместимости в проектах.

5.3.1. Внешние электрические цепи сигнализатора ЛУЧ-1АМ с адресами для подключения к датчикам и схеме управления приведены на рис.7.

5.3.2. Схемы принципиальные электрические выходных цепей фотодатчиков приведены на рис. 8, 9, 10, 11, 12.

Фотодатчики ФД-03, ФД-04, ФД-05ГМ требуют обязательного соблюдения полярности, указанной в графе «АДРЕС».

5.3.3. Линии связи к ионизационному датчику запальника и горелки УСКФ-И изготавливать из экранированного кабеля сечением (0,75- 1,0) мм²; сигнальный (центральный электрод) датчика подключить к прибору ЛУЧ-1АМ, контакт ХТ1:1, экран подключить к ХТ1:2 и заземлить контакт ХТ1:4.

5.3.4. Линии связи к фотодатчикам выполнить экранированной витой парой проводов сечением (0,35-0,50) мм², шаг скрутки (15-20) или стандартной витой парой типа **STR 2-ST** или **UTR 2-ST** для телекоммуникаций.

5.3.5. Провода для цепей питания и сигнализации - с сечением (0,75-1,0) мм².

5.3.6. Для увеличения коммутируемой мощности в цепях сигнализации ЛУЧ-1АМ использовать промежуточные реле типа **РП-25**, **ПЭ-36-144**, **РПЛ-122** и аналогичные с обмоткой управления 220В, 50Гц.

6. ПОДГОТОВКА К РАБОТЕ.

6.1. При подготовке прибора ЛУЧ-1АМ к работе необходимо:

- установить, нет ли поломок, вызванных процессом транспортировки;
- изучить техническую документацию.

6.2. Проверить работоспособность, для чего:

- подключить сигнализатор (исп.01 или 02) к блоку питания с напряжением 24 В постоянного тока - при этом загорается индикатор **СЕТЬ**.

направить фотодатчик на пламя спиртовой горелки, газовой зажигалки или другой источник пламени - при этом должен загореться индикатор наличия пламени **ФАКЕЛ**.

Перекройте фотодатчик от источника излучения - при этом прибор должен показывать отсутствие факела. Проверьте срабатывание прибора на наличие (отсутствие) факела перекрытием потока излучения 2 - 3 раза.

Примечание. Сигнализатор ЛУЧ-1АМ исп.01 также должен быть подключен в сеть переменного тока 220В с соблюдением фазировки согласно схеме рис.16 и должен работать при поочередном отключении любого питания.

7. РАЗМЕЩЕНИЕ И МОНТАЖ.

7.1. Эксплуатация прибора ЛУЧ-1АМ производится в составе объекта или изделия, в который включен данный прибор. Все указания по порядку работы прибора определяются инструкцией по эксплуатации основного изделия с учетом технических параметров прибора, приведенных в настоящем паспорте.

Смонтируйте оборудование на объекте. Для чего:

- установить фотодатчик или УСКФ-И в зависимости от исполнения ЗЗУ в ответственное посадочное место на горелке;
- сигнализаторы «Луч-1АМ» I, II установить на панель контроля и заземлить;
- подключить к сигнализатору I датчик контроля факела запальника ,

к сигнализатору П - датчик контроля факела горелки и внешние цепи автоматики согласно проекту, разработанных на основании электрических схем по рис.12, 13, 14 и 15.

Примечания. 1. При использовании различных фотодатчиков конкретные схемы должны разрабатываться на основании принципиальных электрических схем, приведенных на рис. 8, 9, 10, 11.

2. При использовании фотодатчиков ФД-05ГМ для контроля факела газовой горелки и паро-мазутной форсунки рекомендуется использовать 2 сигнализатора ЛУЧ-1АМ. При использовании 1 прибора ЛУЧ-1АМ, необходимо переключение сигнальных выходов датчика ФД-05ГМ тумблером или реле (рис.14).

3. При выборе взаимного расположения мест установки запальника и фотодатчика учитывать деформацию факела запальника воздухом горелки с целью исключения попадания в поле зрения фотодатчика.

Направления вращения факелов горелок определить по документации на котлоагрегат или по фактическому расположению лопаток.

8. ПОРЯДОК РАБОТЫ.

8.1. Контроль факела запальника.

Рассмотрим последовательность и порядок работы прибора ЛУЧ-1АМ согласно типовой схемы управления розжигом и контроля факела запальника (рис. 12) с использованием контактных групп реле **К1** прибора ЛУЧ-1АМ.

После подготовки котла к растопке и завершения вентиляции топки разрешается подача питания в схему управления запальником.

Переверните тумблер SA1 "**СТОП / РАБОТА**" в замкнутое положение "**РАБОТА**". При нажатии кнопки SB1 "**ПУСК**" открывается электромагнитный клапан Y1 и подается газ на запальник, одновременно через нормально-замкнутые контакты группы K1-1 реле K1 включается источник высокого напряжения E1 типа БИР-6 или ИВН и от искрового разряда воспламеняется газо-воздушная смесь.

Пулсации электропроводимости факела через электрод датчика ионизации поступают на вход сигнализатора ЛУЧ-1АМ и включается реле K1 - размыкаются и переключаются контакты группы K1-1 и отключается источник высокого напряжения.

Одновременно через замкнутые контакты группы K1-1 обеспечивается прохождение тока на клапан после отпускания кнопки SB1 "**ПУСК**". Сигнал наличия факела запальника выдается замыканием контактов K1-2 в схему управления розжигом горелки.

При погасании факела запальника сигнализатором ЛУЧ-1АМ выключается реле K1, переключаются контакты группы K1-1 и закрывается клапан Y1 подачи газа на запальник, также снимается сигнал наличия факела размыканием контактов группы K1-2.

Принудительное отключение запальника производится переводом тумблера SA1 в положение "**СТОП**" - при этом прекращается подача газа на запальник.

Примечания. 1. При автоматическом розжиге SB1 и SA1 заменить контактами реле или оптоэлектронных ключей переменного тока.

2. При наладке регулятор усиления **НАСТРОЙКА** на ЛУЧ-1АМ должен находиться в крайнем левом положении (мин. усиление), при эксплуатации – в среднем положении.

8.2. Контроль факела горелки фотодатчиками.

После розжига запальника производится розжиг основной горелки, контроль за наличием (отсутствием) факела горелки осуществляется фотодатчиком и сигнализатором горения ЛУЧ-1АМ. Типовая схема подключения с использованием фотодатчика ФД-02 (ФД-03, ФД-04) приведена на рис.13, с фотодатчиком ФД-05ГМ – на рис.14.

Труба для визирования на факел должна иметь внутренний диаметр не менее 46 мм и длину в пределах (300 - 1200 мм) – стандартная рекомендация:

- Труба D57x3(2,5) , длина L=800 мм.;
- Труба D51x2,5 , длина L=400 мм.

Конструктивную привязку узла крепления производить согласно габаритным чертежам на фотодатчики, приведенных на рис. 2, 3 и 4.

Примечание. При наладке регулятор усиления **НАСТРОЙКА** на ЛУЧ-1АМ должен находиться в среднем положении.

8.3. Контроль факела горелки устройством УСКФ-И или электродом типа КЭ.

Устройство селективного контроля ионизационное обеспечивает селективный контроль факела газовой горелки за счет ввода в факел жаропрочного электрода и регистрации пульсаций электропроводимости пламени сигнализатором ЛУЧ-1АМ. От контрольного электрода КЭ отличается большей теплостойкостью.

Конструкция устройства УСКФ-И приведена на рис.5, электрода КЭ – на рис.6.

Устройство устанавливается в направляющую трубу с внутренним диаметром (60-80) мм с подводом охлаждающего воздуха внутрь УСКФ-И. При растопке котла устройство постепенно погружается в установочную трубу до получения устойчивого сигнала наличия факела по прибору ЛУЧ-1АМ при минимальном погружении и закрепляется фиксирующим винтом на фланце.

Примечание. При поиске установочной длины регулятор усиления **НАСТРОЙКА** на ЛУЧ-1АМ должен находиться в крайнем левом положении (минимальное усиление), при эксплуатации – в среднем положении.

9. ПРОВЕРКА ТЕХНИЧЕСКОГО СОСТОЯНИЯ.

9.1. Проверка технического состояния прибора производится с целью обеспечения работоспособности в период его эксплуатации.

9.2. Проверка технического состояния проводится 1 раз в 2 года.

9.3. Работоспособность и характеристики прибора проверяются в нормальных климатических условиях в специализированных лабораториях (цехах) с применением необходимого оборудования, контрольно-поверочной аппаратуры и соблюдением правил техники безопасности.

9.4. На рабочем месте должны быть:

- типовые инструкции по технике безопасности при регулировке радиоаппаратуры до 1000В;
- профессиональный комплект радиомонтажника;
- лупа 3,5^x и 5^x ;
- мегаомметр М4100/3 на 500В и пределом до 100 МОм;
- вольтметр цифровой ВЗ- 27/А1.
- тестер ТЛ-4М
- пробник универсальный
- блок питания Б5-29 (24В; 0,1А)
- G1 - генератор низкочастотный ГЗ - 118 (используемые параметры):
 - полоса частот (1 - 200 Гц);
 - выходное напряжение регулируемое (0,2 - 500 мВ);
 - дискретность установки частоты 0,1 Гц;
 - встроенный аттенюатор 60 дБ;

– внешний делитель 1: 10.

- Р1 - прибор цифровой Щ4313 (используемые параметры):
 - пределы измерения (0 - 50) мВ и (0- 500) мВ;
 - рабочий диапазон частот (10 - 100) Гц ;
 - погрешность измерения $\pm 2,5 \%$.

Комплектующие - согласно схеме рис.16.

Примечание. Допускается использовать приборы по техническим характеристикам и классу точности не хуже указанных в настоящем документе.

9.5. Проверка сопротивления изоляции.

Проверить сопротивление изоляции:

- между объединенными контактами 1...4 и 5...13(14) колодки ХТ1 - мегаомметр должен показывать не менее 20 МОм.

9.6. Проверить на работоспособность сигнализатора, для чего:

- Собрать схему проверки сигнализатора (см.рис. 16);
- Включить приборы;
- На панели ЛУЧ-1АМ и в схеме контроля должны гореть индикаторы **СЕТЬ**.

9.7.1. Проверка помехозащиты .

- На вход сигнализатора подать напряжение 200 мВ с частотой $50 \pm 0,2$ Гц с генератора G1 (тумблер SA1-включен), регулятор усиления **НАСТРОЙКА** повернуть по часовой стрелке до упора и произвести расстройку частоты генератора на ± 2 Гц - при этом сигнализатор не должен срабатывать – индикатор **ФАКЕЛ** должен находиться в погашенном состоянии. Контроль состояния релейных выходов проконтролировать по светодиодным индикаторам.

Проконтролировать помехозащищенность сигнализатора поочередным отключением питания = 24В и 220В, 50Гц (только для исп.01).

9.7.2. Проверка чувствительности.(переключатель **ФД-ИД** в положении **ФД**)

- Установить на генераторе G1 сигнал 200 мВ эфф. на частоте 10 Гц и ослабить сигнал до 1 мВ эфф. делителем схемы (тумблер SA1-выключен).

Регулятор усиления **НАСТРОЙКА** повернуть по часовой стрелке до упора- при этом должен загореться индикатор **ФАКЕЛ** и переключиться контакты выходного реле. Контроль состояния релейных выходов проконтролировать по светодиодным индикаторам.

9.7.3. Проверка быстродействия сигнализатора ЛУЧ-1АМ.

- Установить входной сигнал равным 1 мВ эфф.(использовать делитель) на частоте 10 Гц, регулятор усиления **НАСТРОЙКА** повернуть по часовой стрелке до упора-при этом должен загореться индикатор **ФАКЕЛ** .
- Для имитации погасания факела нажмите кнопку **SB1** и запустите секундомер - в момент погасания индикатора **ФАКЕЛ** на ЛУЧ-1АМ - остановите секундомер.
- Для имитации воспламенения факела нажмите кнопку **SB1** и после погасания индикатора «ФАКЕЛ» запустите секундомер одновременно отпустив кнопку **SB1** - в момент загорания индикатора **ФАКЕЛ** на ЛУЧ-1АМ - остановите секундомер.

Показания секундомера должны быть в пределах ($2 \pm 0,5$) с при имитации воспламенения и ($2 \pm 0,5$) с при имитации погасания факела.

9.7.4. Проверка на короткое замыкание в линии датчика.

- Выключить генератор G1.
- Нажать и удерживать кнопку SB2 в течение 2-3 с – при этом не должно быть срабатывания сигнализатора.- контроль вести по светодиодам.

10. ТЕХНИЧЕСКОЕ ОБСЛУЖИВАНИЕ

10.1. Техническое обслуживание заключается в систематическом наблюдении, в правильности эксплуатации, регулярном техническом осмотре и устранении возникающих неисправностей прибора.

10.2. Виды и периодичность технического обслуживания указаны в таблице 3.

Таблица 3.

| Техническое обслуживание | Периодичность | Объем проверки |
|---|--|---|
| Плановое обслуживание <ul style="list-style-type: none"> • Профилактический осмотр • Технический осмотр | По графику предприятия 1 раз в квартал 1 раз в 6 месяцев | Состояние защитных стекол фотодатчиков, разъемов, жгутов, заземления сигнализатора. Функционирование по внешним признакам или на имитаторах факела. |
| Внеплановое обслуживание | При возникновении неисправности | Согласно раздела 9. |
| Периодическая проверка | 1 раз в 2 года | Согласно раздела 9. |

11. ПРАВИЛА ХРАНЕНИЯ И ТРАНСПОРТИРОВАНИЯ

11.1. Приборы должны храниться в закрытых, хорошо вентилируемых помещениях, при температуре окружающего воздуха от 5 до 40 градусов Цельсия и относительной влажности до 80%.

11.2. В помещениях для хранения приборов не должно быть пыли, паров кислот и щелочей, также газов, вызывающих коррозию.

11.3. Приборы в упаковочной таре завода-изготовителя допускается транспортировать в закрытом транспорте любого вида, а также открытым транспортом в контейнерах или ящиках (с защитой от дождя и снега) в диапазоне температур минус 40...+50 градусов Цельсия и относительной влажности 95% при температуре 40 градусов Цельсия.

Допускается воздействие ударов с ускорением 20 м/с^2 при частоте от 84 до 120 ударов в минуту.

11.4. При погрузке, разгрузке и транспортировании должна исключаться возможность механического повреждения упаковки и прибора.

СПИСОК РИСУНКОВ – ПРИЛОЖЕНИЯ 1-10:

Рис.1. Сигнализатор ЛУЧ-1АМ. Габаритный чертеж.

Рис.2. Фотодатчик ФД-02 (ФД-03, ФД-04). Конструкция и габариты.

Рис.3. Фотодатчик ФД-02Т. Конструкция и габариты.

Рис.4. Фотодатчик ФД-05ГМ. Конструкция и габариты.

- Рис.5. Устройство УСКФ-И. Габаритно-монтажный чертеж.
- Рис.6. Контрольный электрод типа КЭ. Общий вид.
- Рис.7. Сигнализатор ЛУЧ-1АМ. Выходные электрические цепи.
- Рис.8. Выходные электрические цепи фотодатчика ФД-02 (ФД-02Т).
- Рис.9. Выходные электрические цепи фотодатчика ФД-03 (ФД-03Т).
- Рис.10. Выходные электрические цепи фотодатчика ФД-04 (ФД-04Т).
- Рис.11. Выходные электрические цепи фотодатчика ФД-05ГМ.
- Рис.12. Типовая схема управления розжигом и контроля факела запальника с использованием сигнализатора ЛУЧ-1АМ.
- Рис.13. Типовая схема подключения сигнализатора ЛУЧ-1АМ для контроля факела горелки фотодатчиками ФД-02 (ФД-03, ФД-04).
- Рис.14. Типовая схема подключения сигнализатора ЛУЧ-1АМ для контроля факела газо-мазутной горелки фотодатчиком ФД-05 ГМ.
- Рис.15. Типовая схема подключения сигнализатора ЛУЧ-1АМ для контроля факела газовой горелки устройством УСКФ-И или электродом типа КЭ.
- Рис.16. Схема проверки параметров сигнализатора ЛУЧ-1АМ

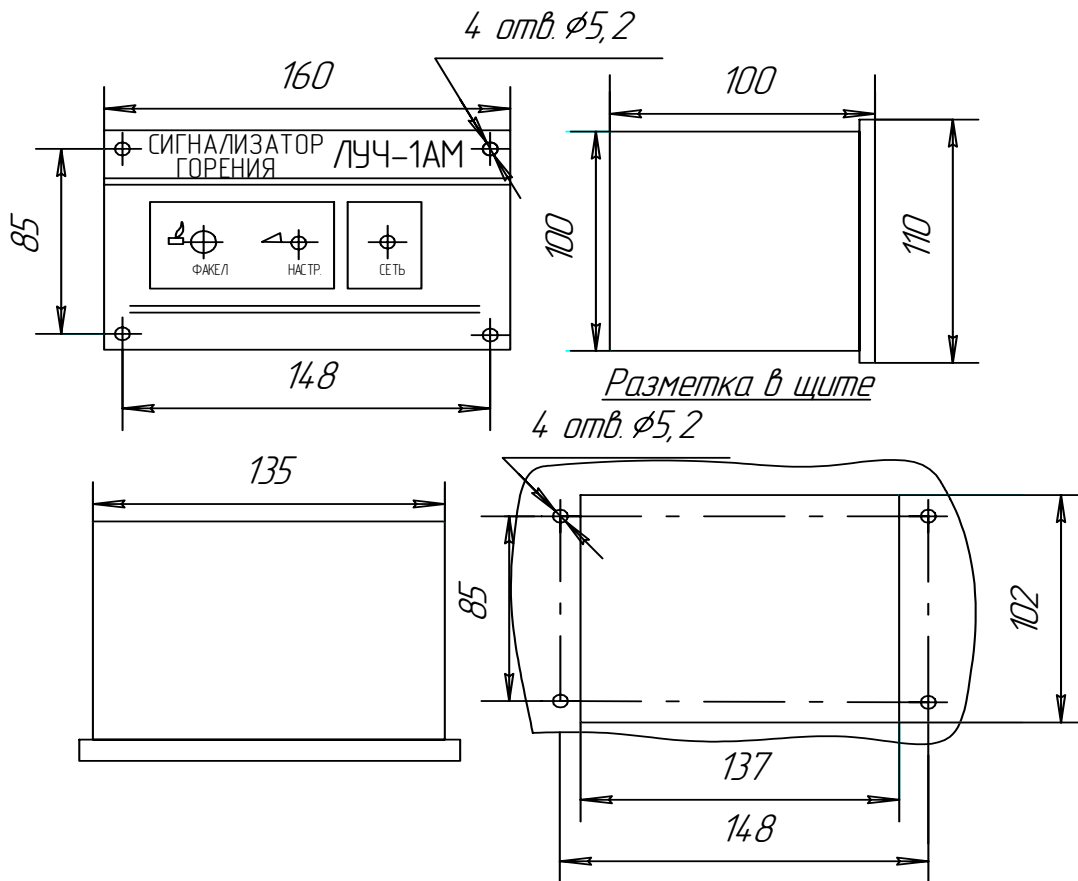


Рис.1. Сигнализатор ЛУЧ-1АМ. Габаритный чертеж.

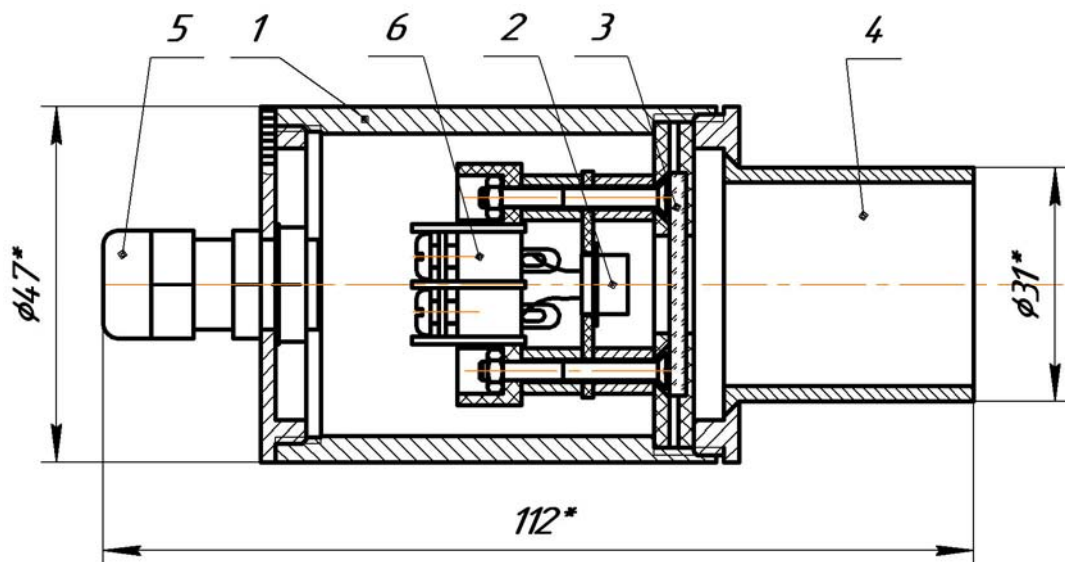


Рис.2. Фотодатчик ФД-02 (ФД-03, ФД-04)
1-корпус, 2-фотоприемник, 3-окно защитное,
4-бленда, 5-гермоввод, 6-колодка клеммная

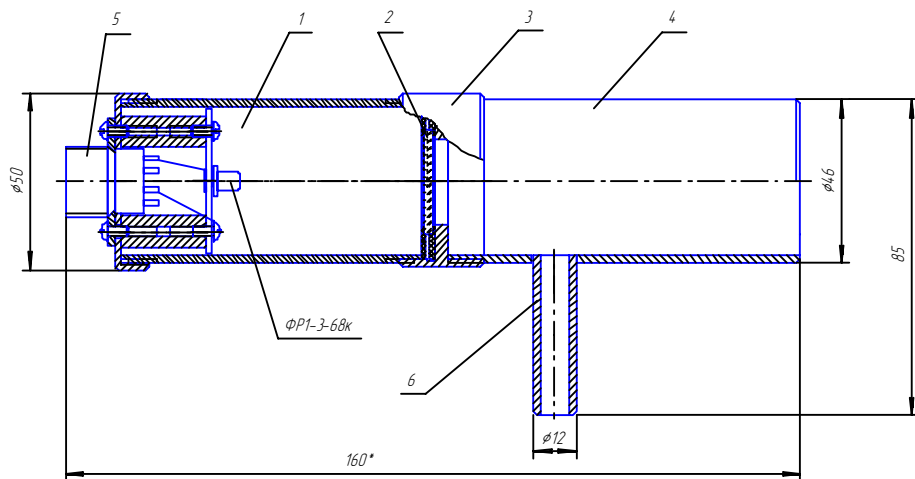


Рис.3. Фотодатчик ФД-02Т.

1-корпус; 2-стекло защитное; 3-муфта; 4-пылезащитная камера;
5-вилка 2РМ Т14Б4Ш 1В1; 6-штуцер.

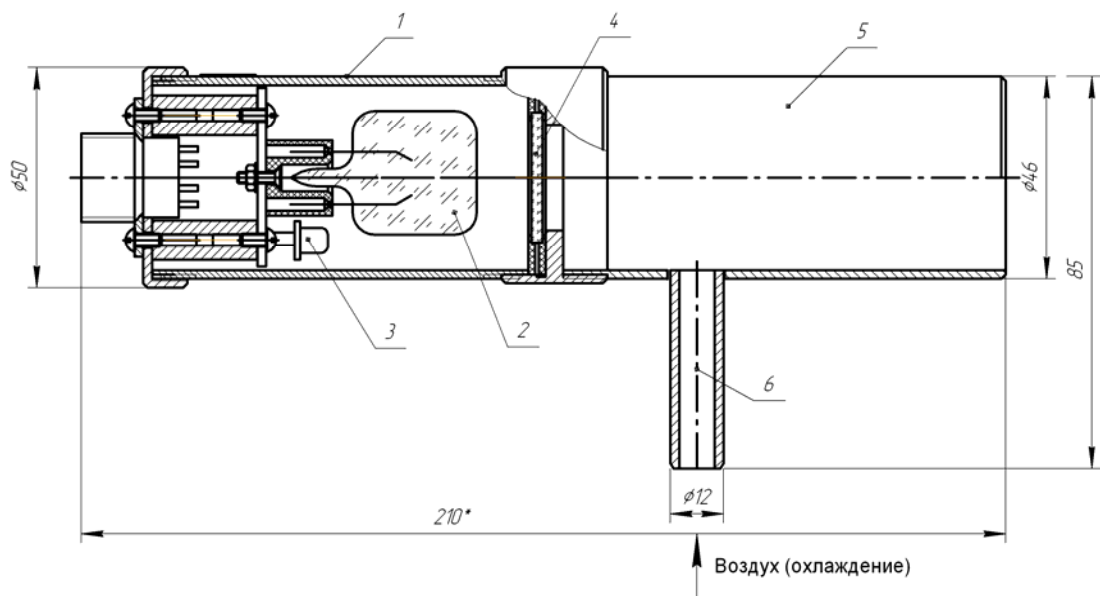
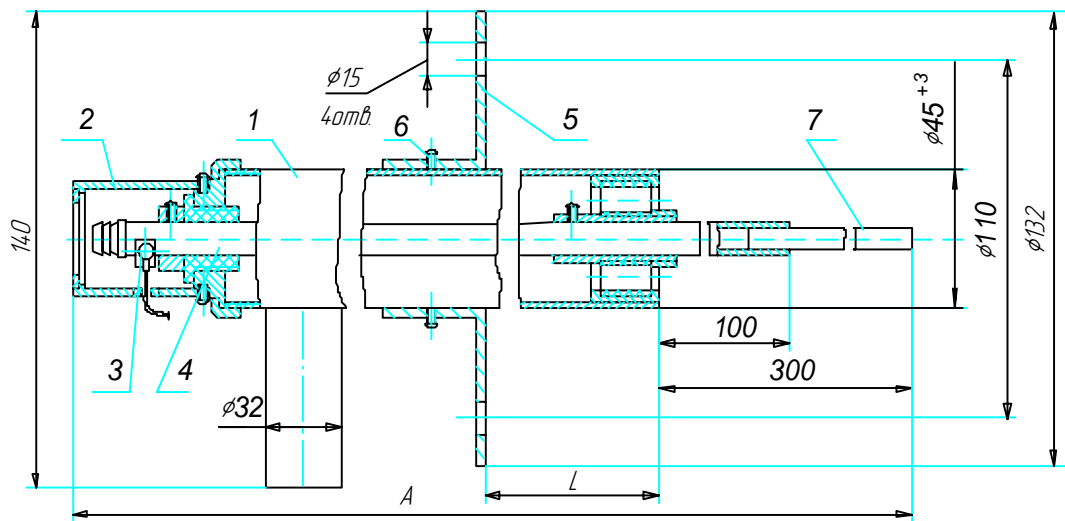


Рис.4. Фотодатчик ФД-05ГМ

1- корпус, 2- ИФ-1, 3-ФР1-3-68к, 4- окно защитное, 5-пылезащитная камера, 6-штуцер



$A = 1035 - 5535$ (шаг 500) ; $L = 500 - 5000$ (шаг 500)

Рис.5. Устройство УСКФ-И.

1-корпус, 2-крышка, 3-клемма сигнальная, 4-электрод, 5-фланец, 6-винт стопорный, 7-электрод жаропрочный.

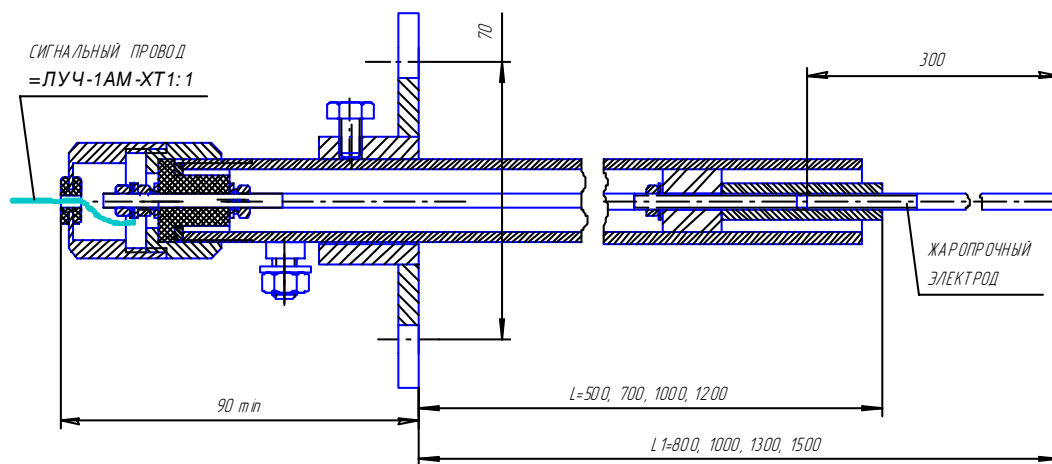


Рис.6. Контрольный электрод. Общий вид.

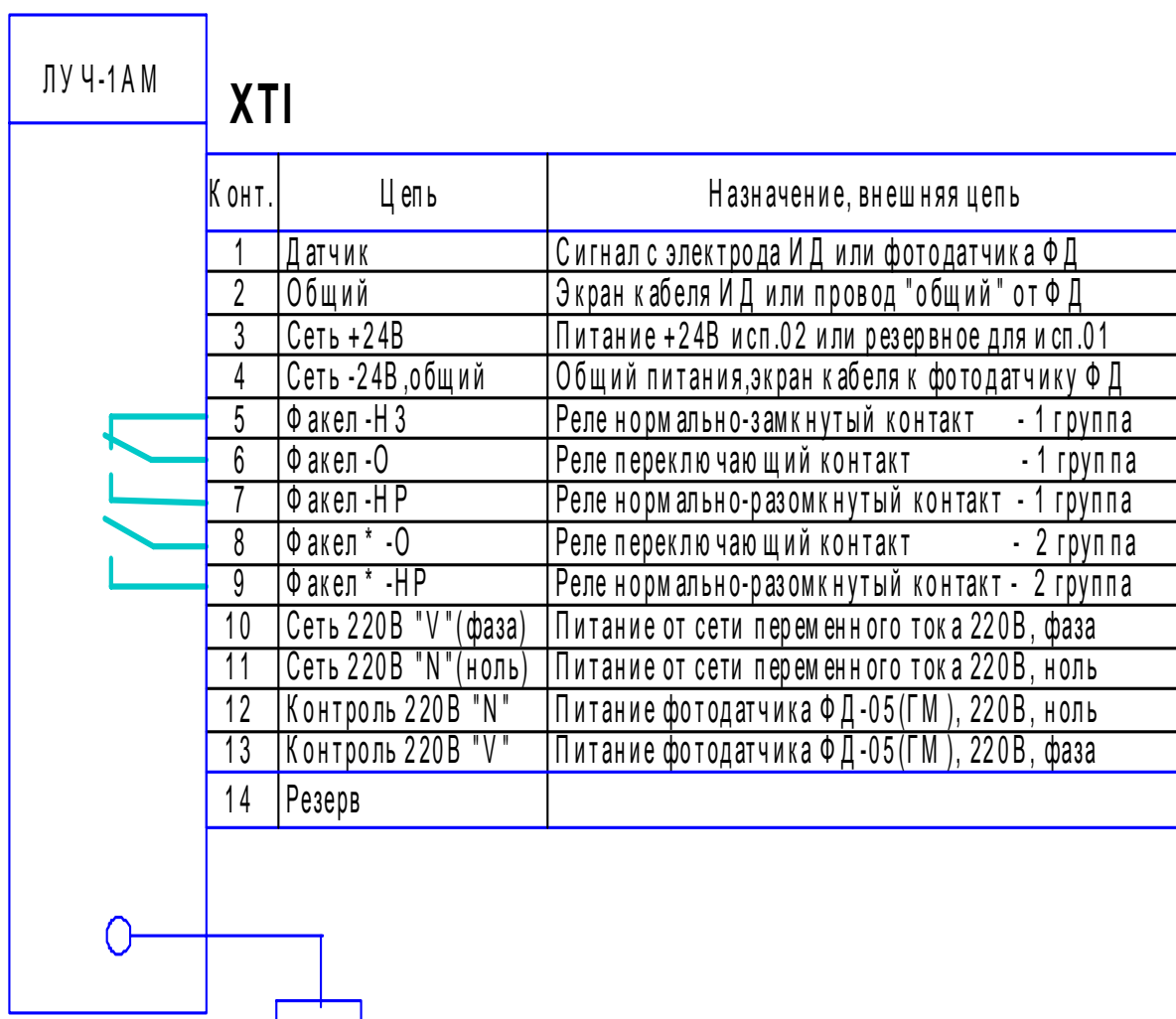


Рис.7. Сигнализатор ЛУЧ-1АМ. Выходные электрические цепи.

Примечание. В сигнализаторах ЛУЧ-1АМ производства ООО "ПРОМА" предусмотрена возможность питания "активных" фотодатчиков напряжением 24В, ток нагрузки не более 10 мА с контактов ХТІ:3 (+) и ХТІ:4 (-) при питании сигнализатора от сети 220В, 50Гц..



Рис.8. Выходные электрические цепи фотодатчика ФД-02 (ФД-02Т)

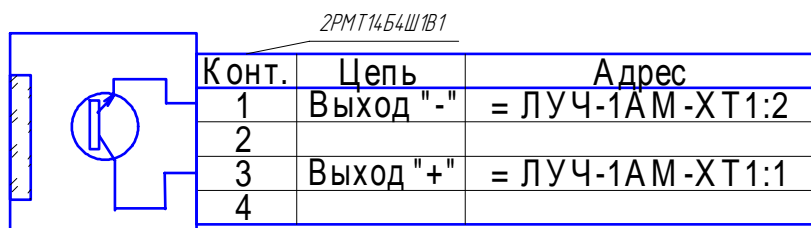


Рис.9. Выходные электрические цепи фотодатчика ФД-03(ФД-03Т).

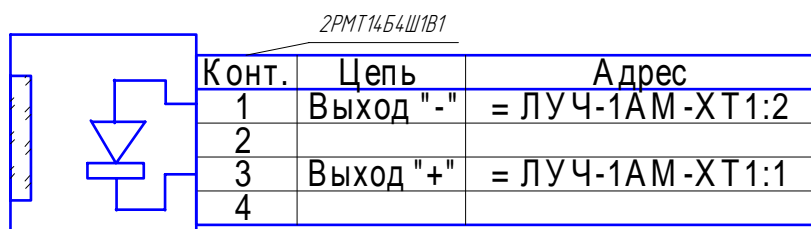


Рис.10. Выходные электрические цепи фотодатчика ФД-04(ФД-04Т).

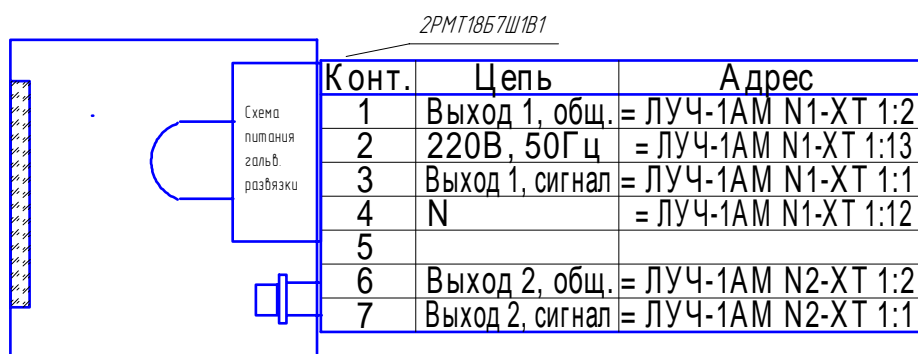


Рис.11. Выходные электрические цепи фотодатчика ФД-05ГМ.

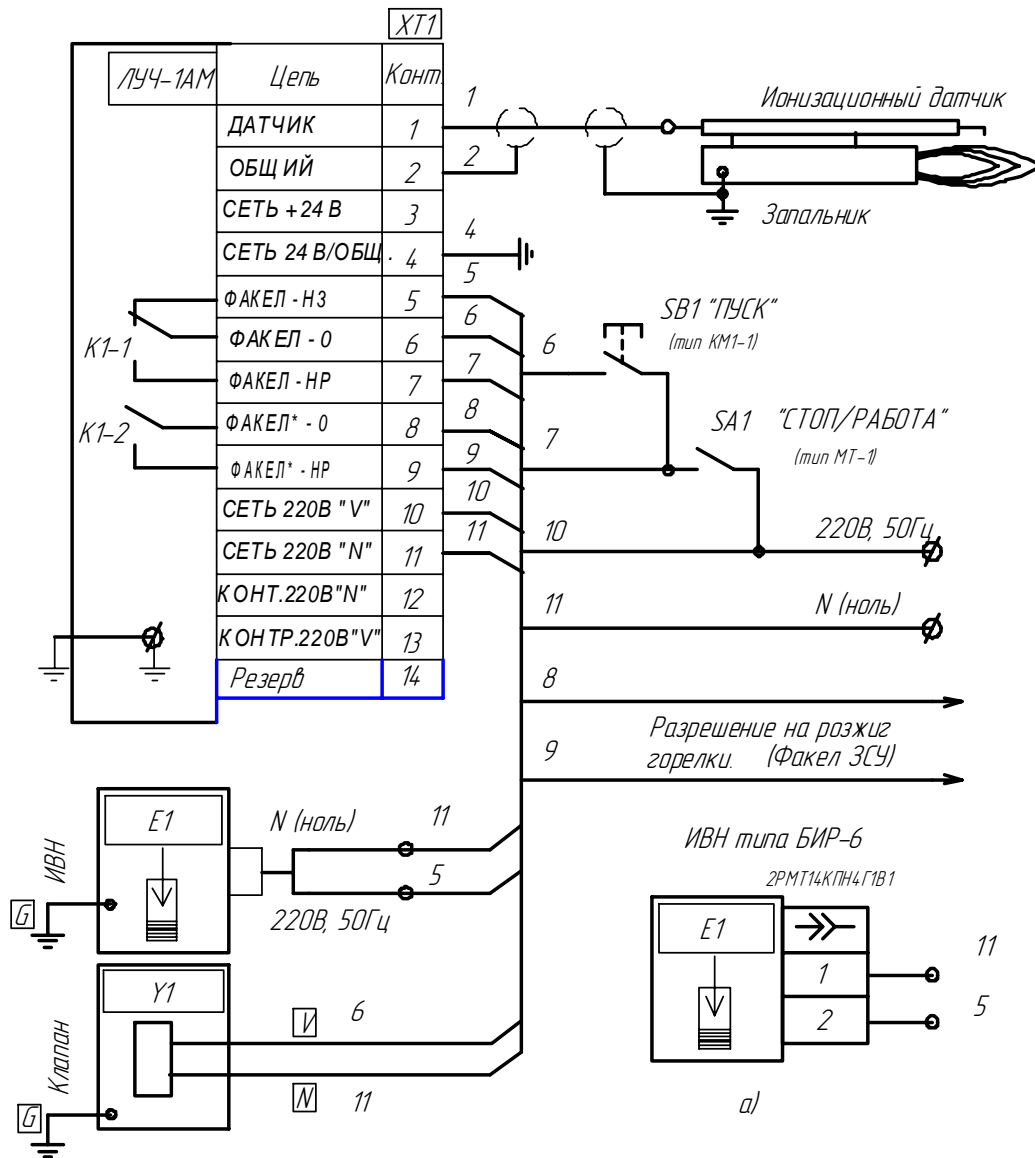


Рис.12. Типовая схема управления розжигом и контроля факела запальника с использованием сигнализатора ЛУЧ-1АМ.

- Примечания.
1. Тумблер SA1 "СТОП-РАБОТА" показан в положении "СТОП".
 2. Кнопку розжига SB1 "ПУСК" удерживать в нажатом положении не более 10 с.

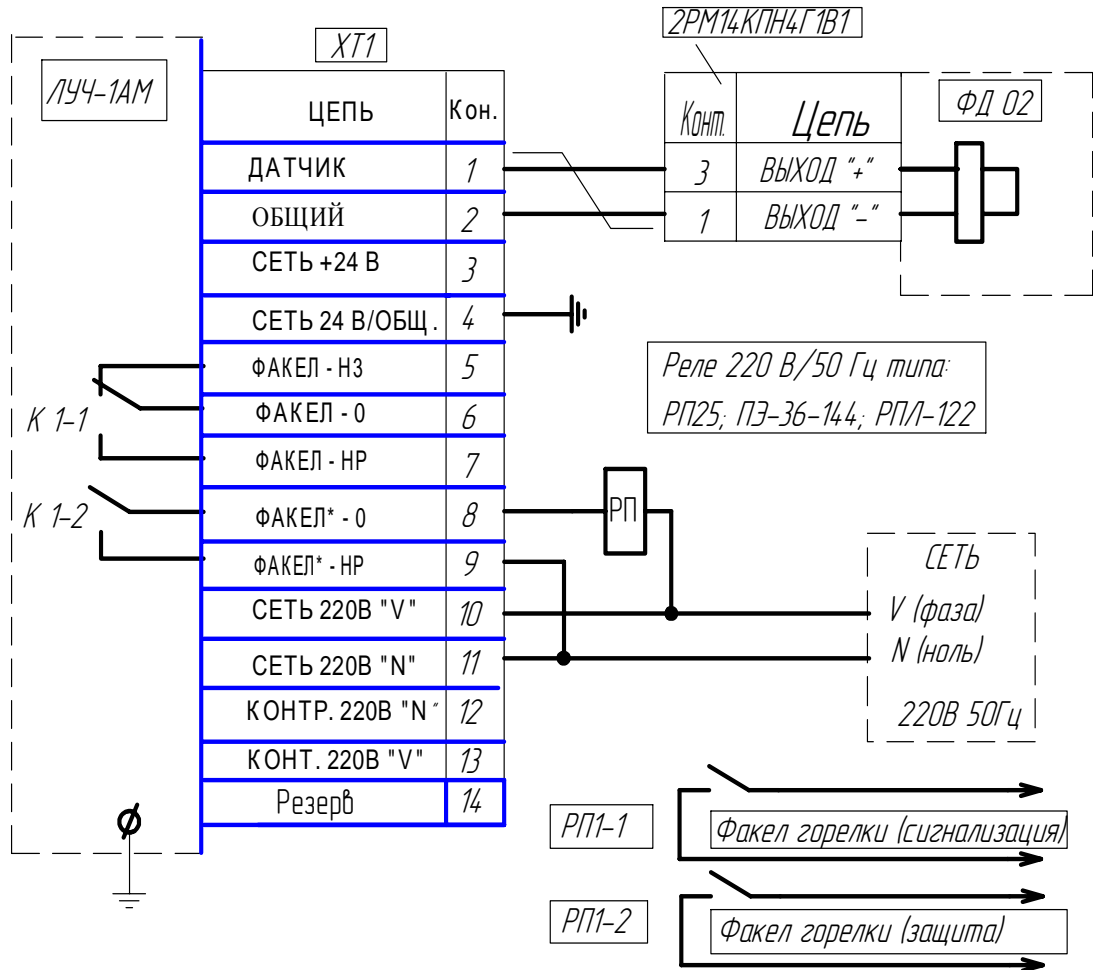


Рис.13. Типовая схема подключения сигнализатора ЛУЧ-1АМ для контроля горелки фотодатчиками ФД-02 (ФД-03, ФД-04).

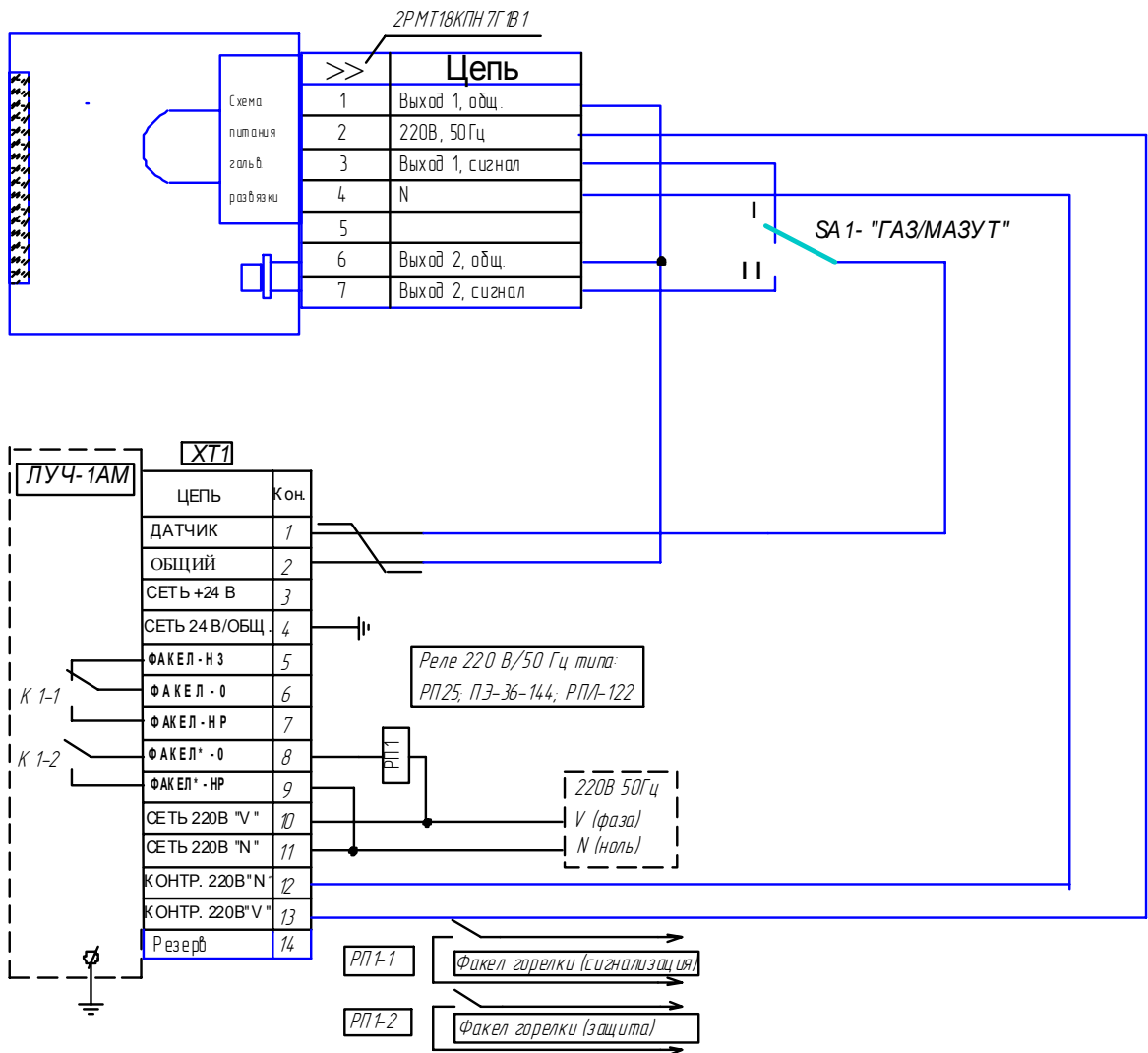


Рис.14. Типовая схема подключения сигнализатора ЛУЧ-1АМ для контроля комбинированной газо-мазутной горелки фотодатчиком ФД-05ГМ с переключением вида топлива.

Примечание. Переключатель SA1 " ГАЗ-МАЗУТ" на схеме указан в положении «ГАЗ».

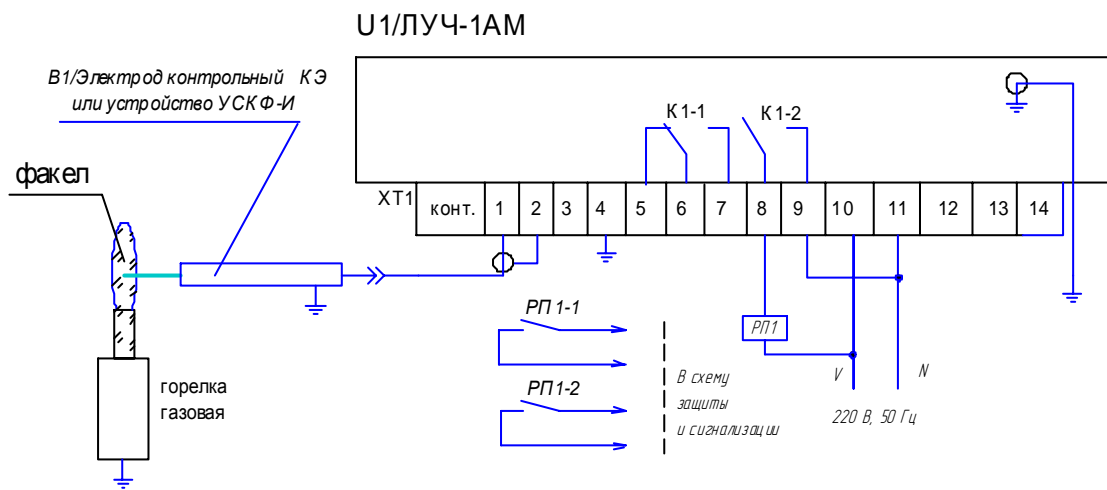


Рис.15 . Типовая схема подключения сигнализатора ЛУЧ-1АМ для контроля факела газовой горелки устройством УСКФ-И или контрольным электродом типа КЭ.

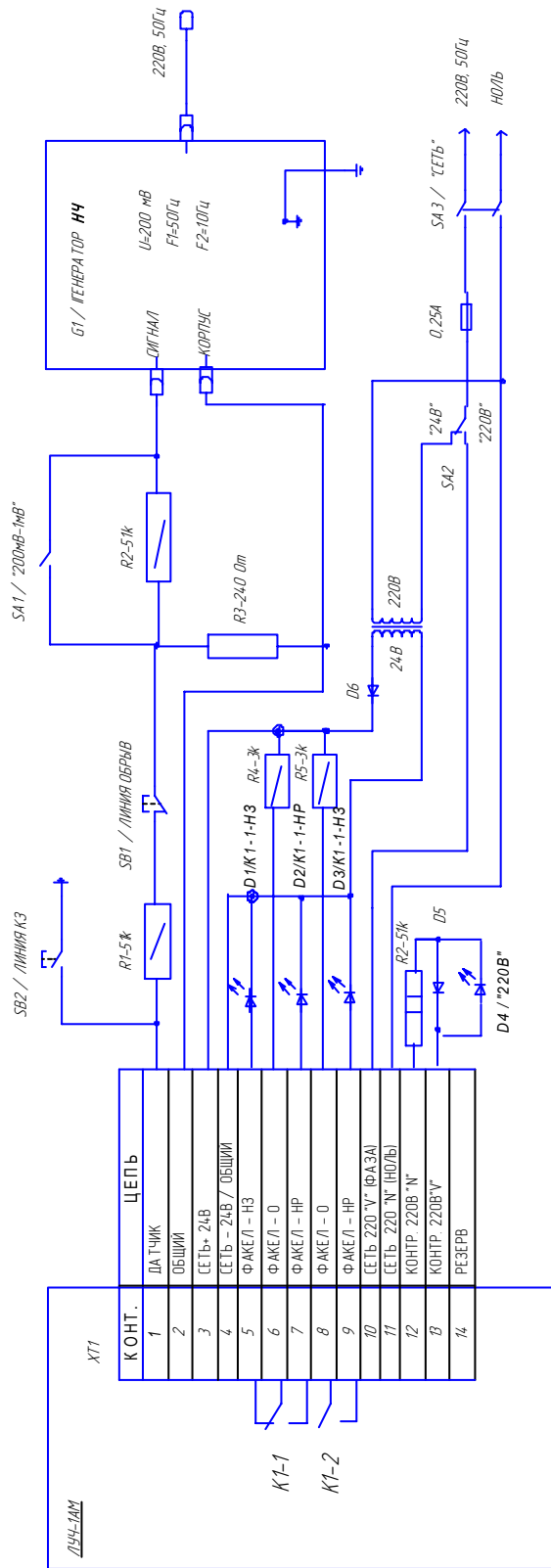


Рис. 16. Схема проверки параметров сигнализатора ЛУЧ-1АМ.

Примечание. Переключатель SA1 показан в положении "1МВ",
переключатель SA2 показан в положении "24В".