



ОБЩЕСТВО С ОГРАНИЧЕННОЙ ОТВЕТСТВЕННОСТЬЮ

СИБПРОМЭНЕРГО

КОМПЛЕКСНОЕ РЕШЕНИЕ ЗАДАЧ ПО КОТЕЛЬНОМУ ОБОРУДОВАНИЮ

ПРИБОР АВТОМАТИЧЕСКОГО КОНТРОЛЯ
ГЕРМЕТИЧНОСТИ ЗАПОРНОЙ АРМАТУРЫ
ГАЗОВЫХ ГОРЕЛОК
АКГ-1

Руководство по эксплуатации

2007 г.

ИНН 2204008435 КПП 220401001
ОКВД 51.65.6 ОКПО 01623772
р/счет 40702810502450111931
Алтайский Банк СБРФ г. Барнаул
E-mail: manager@sibpromenergo.ru

659315, Алтайский край, г. Бийск, ул. Васильева, 64/1
Департамент продаж: тел./факс: (3854) 34-90-34, 34-03-26, 34-10-36
Коммерческий директор: тел.: (3854) 34-29-11
Сервисная служба: тел./факс: (3854) 25-05-65
Приемная: тел./факс: (3854) 25-06-75



СОДЕРЖАНИЕ

	<u>с</u>
1. Назначение изделия	3
2. Комплектность	3
3. Характеристики (свойства) прибора	4
4. Устройство и работа прибора	5
5. Средства измерения, инструмент и принадлежности	11
6. Маркировка, пломбирование и упаковка	11
7. Требования безопасности	11
8. Методика проверки функционирования	12
9. Использование по назначению	13
10. Техническое обслуживание	14
11. Правила хранения и транспортирования	14
12. ПРИЛОЖЕНИЕ 1. Габаритно-установочные размеры	15
13. ПРИЛОЖЕНИЕ 2. Схема подключения общая	16
14. ПРИЛОЖЕНИЕ 3. Схема подключения к блоку БУРС	17
15. ПРИЛОЖЕНИЕ 4. Схема подключения к блоку БУС-12	18
16. ПРИЛОЖЕНИЕ 5. Схема подключения к щиту Щ-К2	19
17. ПРИЛОЖЕНИЕ 6. Организация сетевого обмена с прибором	20

Настоящее руководство по эксплуатации распространяется на прибор автоматического контроля герметичности запорной арматуры газовых горелок типа АКГ-1, (в дальнейшем - прибор), и содержит сведения об устройстве, принципе действия, а также указания, необходимые для правильной эксплуатации и полного использования технических возможностей прибора.

Прибор предусматривает обслуживание персоналом КИПиА, имеющим среднее техническое образование и разряд не ниже 3-го.

Обслуживание периодическое одним человеком.

1. НАЗНАЧЕНИЕ

1.1. Прибор предназначен для контроля герметичности участка газопровода перед горелкой в комплекте с установленной предохранительно-запорной арматурой (ПЗК) в типовых проектах в соответствии с действующими правилами: «Правила безопасности систем газораспределения и газопотребления» ПБ 12-529-03, утвержденными Ростехнадзором 18.03.2003г..

1.2. Прибор может быть использован в составе действующих и проектируемых систем защиты котельной автоматики для котлов с мощностью единичной горелки 1.2 МВт и более.

1.3. Климатическое исполнение - УХЛ 3.1 по ГОСТ 15150-69 при значениях температуры и влажности окружающего воздуха равными:

- верхнее значение предельной рабочей температуры, +50°С;
- нижнее значение предельной рабочей температуры, +5°С;
- рабочее значение относительной влажности, 80% при 35°С;

1.4. Прибор должен выдерживать при эксплуатации воздействие на него механических факторов внешней среды, соответствующее группе исполнения N1 по ГОСТ12997: вибрации с частотой (10-55)Гц со смещением до 0,15 мм.

2. КОМПЛЕКТНОСТЬ

2.1. Прибор может комплектоваться, в зависимости от проекта, датчиком давления или одним или двумя реле давления. Рекомендуемые варианты комплектации приведены в табл.1.

Таблица 1

№ п/п	Наименование	Вариант комплектации					Примеч.
		00	01	02	03	04	
1.	Автомат АКГ-1						
2.	Датчик давления типа ДДМ-zz-ДИ	-	1	-	-	-	
3.	Реле давления типа РПД-М-хх	-	-	1	-	-	
4.	Реле давления типа ДРД-хх	-	-	-	2	1	
5.	Паспорт В407.001.000.000 ПС	1	1	1	1	1	
76	Руководство по эксплуатации В407.001.000.000РЭ	+	+	+	+	+	1 экз. на 5-10 приборов

2.2. При выборе варианта комплектации необходимо учитывать следующие соображения:

а) в полностью автоматизированных системах розжига, в первую очередь, использовать вариант комплектации 01 или 00 с датчиком давления с выходным сигналом (4-20) мА, что исключает настройки точек срабатывания, т.к. выбор порогов производится контроллером автоматически, при этом обеспечивается более высокая точность контроля

герметичности и сокращается операционное время контроля в 2 раза по сравнению с вариантом 02(03) и в 4 раза по сравнению с вариантом 04.

б) в системах с ручной системой управления использовать вариант комплектации 04 с одним реле ДРД или электроконтактным манометром с нормально замкнутой контактной группой.

2.3. Отличия вариантов комплектации описаны ниже.

Вариант 00 – выбор датчика давления или реле производится из стандартного набора – предельные значения выходного сигнала датчика 4 мА и 20 мА, верхний предел измерения в 1,5 –2 раза выше давления перед клапаном ПЗК-1.

Вариант 01 - датчик давления включен в комплект поставки, пределы измерений «zz» выбирать из типоразмеров:

- ДДМ-2,5 для диапазонов 2,5; 1,6; 1,0; 0,6 кПа;
- ДДМ-10 для диапазонов 10; 6,0; 4,0; 2,5 кПа;
- ДДМ-40 для диапазонов 40; 25; 16; 6 кПа;
- ДДМ-200 для диапазонов 200; 160; 100; 60 кПа.

Вариант 02 - реле давления включен в комплект поставки, пределы измерений «хх» выбирать из типоразмеров:

- РПД-М - 0,25 для диапазона 0,25 кПа;
- РПД-М - 0,5 для диапазона 0,5 кПа;
- РПД-М - 2,5 для диапазона 2,5 кПа;
- РПД-М - 10 для диапазона 10 кПа;
- РПД-М - 50 для диапазона 50 кПа.

Вариант 03 - в комплект поставки включены два реле давления типа ДРД-хх, при выборе пары «min» и «max» руководствуйтесь табл.2.

Таблица 2

№ п/п	Тип реле серии ДРД (предел, кПа)		Давление перед клапаном ПЗК-1 кПа	Примечание
	Реле «min»	Реле «max»		
1.	ДРД-12(1,2)	ДРД- 40(4)	1 - 3	Подключать нормально-замкнутые контакты 1 и 2 реле ДРД
2.	ДРД- 40(4)	ДРД-120(12)	3 - 10	
3.	ДРД-120(12)	ДРД- 400(40)	10 - 40	
4.	ДРД- 400(40)	ДРД-1000(100)	40 - 100	

Вариант 04 - в комплект поставки включено одно реле давления- типа ДРД-хх, которое настраивается на середину давления перед клапаном ПЗК-1.

Примечание. При использовании варианта 04 на колодке ХТ1 блока АКГ-1 установить дополнительно две перемычки:

- 1-ая перемычка ХТ1:3 – ХТ1:7;
- 2-ая перемычка ХТ1:4 – ХТ1:8;

Реле подключить к контактам:

ДРД:1 –АКГ-1- ХТ1:3

ДРД:2 –АКГ-1- ХТ1:4

3. ХАРАКТЕРИСТИКИ (СВОЙСТВА)

3.1. Прибор выполняет следующие функции:

- производит автоматический контроль герметичности участка газопровода с выдачей сигнала о его герметичности или наличия утечки с указанием дефектной арматуры;

- производит тест-контроль самого блока и исправность электрических цепей датчика или реле давления;

- обеспечивает питание датчика давления напряжением постоянного тока 24В;

- обеспечивает светодиодную индикацию режимов работы и причин отказа системы;

- обеспечивает передачу информации на РС ЭВМ по стандарту RS-485

3.2. Значения уставок временного интервала T1 контроля герметичности в расчете на один этап (расчетный параметр) 10с – 990с, с дискретностью 10с.

3.3. Электрическое питание прибора – сеть переменного тока напряжением 220В частотой 50Гц.

3.4. Потребляемая прибором мощность, не более 5 ВА.

Общая потребляемая мощность определяется типом газовой арматуры и не должна превышать 500 ВА.

3.5. Время выхода на рабочий режим после подачи питания – не более 10с.

3.6. Внешние ключи, подключаемые к входным цепям должны выдерживать: на разомкнутых внешних контактах напряжение постоянного тока 30В;

ток замкнутого ключа 10 мА.

3.7 Допустимые значения параметров коммутируемых цепей должны быть не более:

для управления клапаном Y1 (ПЗК1) и клапаном безопасности Y0 при напряжении 220 В частотой 50 Гц, ток 2А;

для управления контактами реле «Блокировка» (дублер) при напряжении 220 В частотой 50 Гц или 220 В постоянного тока 2А;

для управления контактами реле «Норма» при напряжении 220 В частотой 50 Гц или 220 В постоянного тока 2А.

3.8 Прибор имеет выходное напряжение постоянного тока 24 В при допустимом токе нагрузки 50 мА (для питания датчика давления ВР1 или реле давления ВS1).

3.9. Прибор устойчив к воздействию температуры окружающего воздуха от плюс 5 до плюс 50°С.

3.10. Степень защиты по ГОСТ 14254–96 IP40

3.11. Нарботка на отказ 80000 час.

3.12. Масса прибора, не более 1 кг.

3.13. Габаритные размеры: ширина x высота x глубина- 160x110x100мм.

4. УСТРОЙСТВО И РАБОТА ПРИБОРА

4.1. Функциональная схема прибора приведена на Рис.1.

Как видно из функциональной схемы, в алгоритме контроля герметичности 2-й по ходу ПЗК-2 не участвует и в ряде проектов экономически целесообразно использовать 1 прибор для контроля многогорелочных устройств.

По приведенной функциональной схеме также возможен контроль герметичности системы газовой разводки для питания группы запально-защитных устройств (ЗЗУ) энергетических установок с автоматическим розжигом. Для запальников в качестве ПЗК-1 достаточно использовать клапан с Ду=50мм, а в качестве ПЗК-2(1..n) – клапаны с Ду=15мм.

4.2. Конструкция прибора АКГ-1.

4.2.1. Общий вид прибора показан на Рис.2

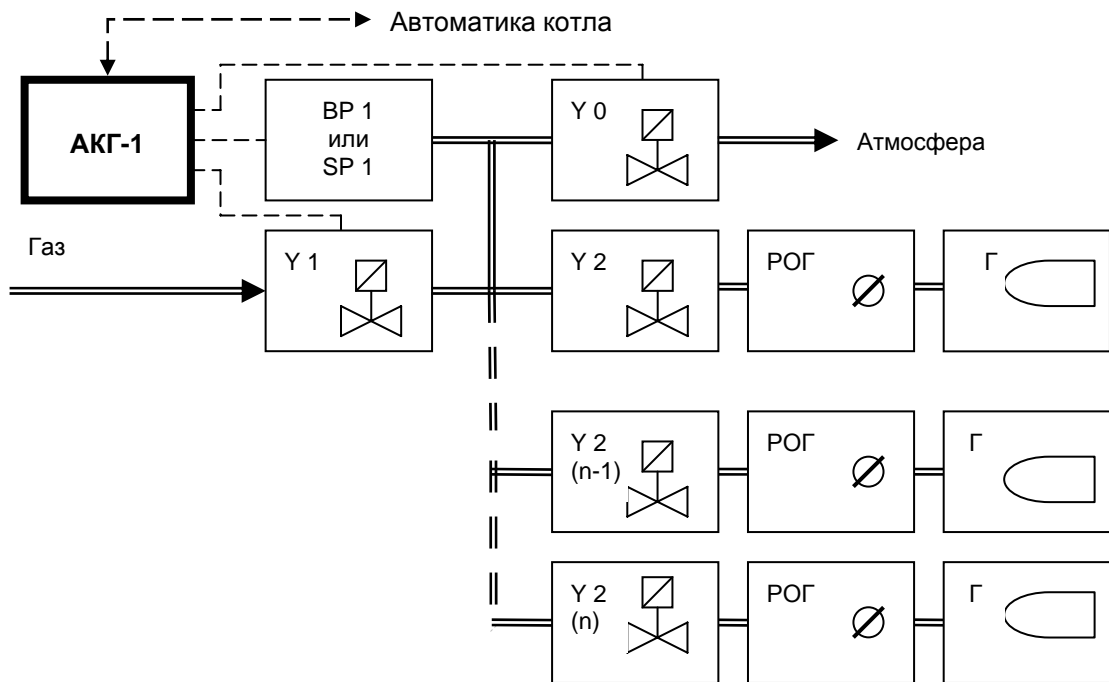


Рис. 1. Функциональная схема контроля герметичности ПЗК

Y 1 – предохранительно-запорный клапан (первый по ходу ПЗК);
 Y 2 – предохранительно-запорный клапан (второй по ходу ПЗК, n каналов);
 Y 0 – клапан безопасности (нормально открытый $D_y=20$ мм);
 ВР 1 – датчик давления; SP 1 – реле давления; РОГ – дроссельная заслонка газовая с электроприводом; Г – горелка газовая.



Рис.2 Общий вид прибора

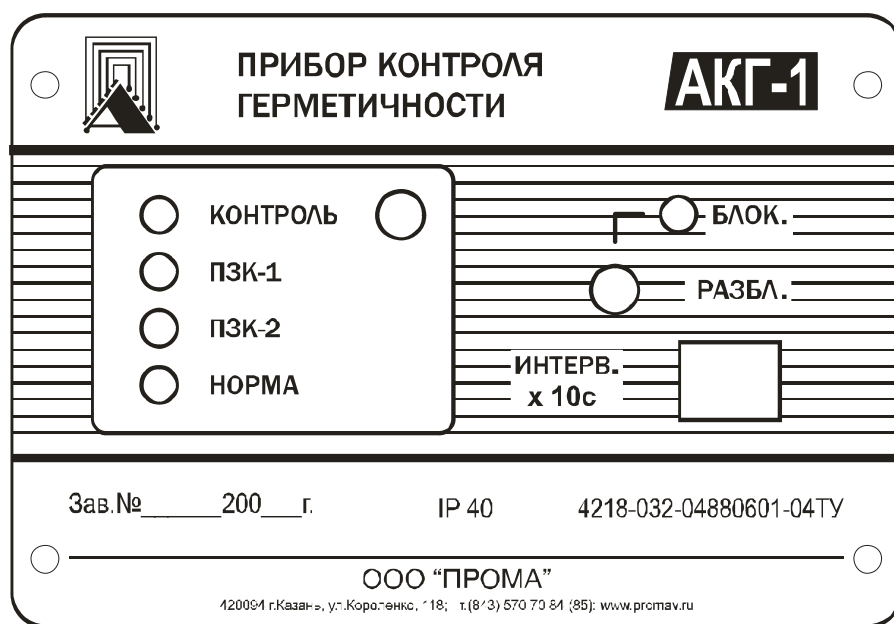


Рис.3 Лицевая панель

На лицевой панели (Рис.3) расположены:
светодиодные индикаторы:

- **КОНТРОЛЬ** – сигнализация начала проверки герметичности;
- **ПЗК-1** – сигнализация не герметичности ПЗК-1;
- **ПЗК-2** – сигнализация не герметичности ПЗК-2;
- **НОРМА** – успешное завершение полного цикла контроля;
- **БЛОКИРОВКА** – сигнализация останова процесса контроля.

Кнопка **РАЗБЛОКИРОВКА** – для снятия режима «**Блокировка**»;
Кнопка **КОНТРОЛЬ** для запуска процесса контроля в ручном ре-

жиме.

Переключатель **ИНТЕРВАЛ** - для выбора времени контроля «**T1**».

4.2. Конструктивно прибор состоит из пластмассового корпуса, платы электроники, элементов индикации, управления и коммутации.

На промежуточной панели (Рис.4) расположены:

- колодка **ХТ1** для подключения внешних цепей автоматики;
- колодка **ХТ2** для подключения к клапанам и питания прибора;
- вилка **ХР401** для программирования (служебная);
- предохранители **0,25А** и **5А**;
- трансформатор.

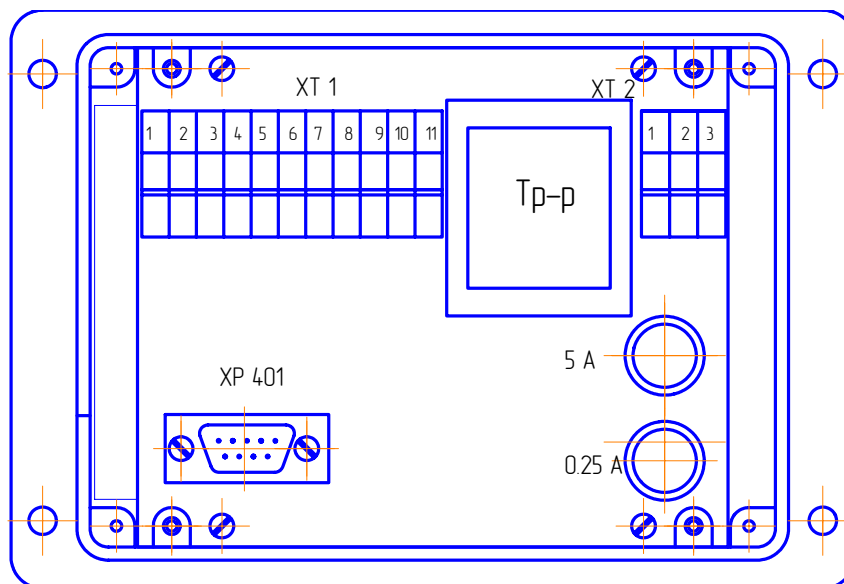


Рис.4. Панель промежуточная.
(Вид сзади со снятой задней крышкой).

4.3. Выходные электрические цепи прибора и их назначение приведены на Рис.5.

Внимание! При разработке электрических схем подключения необходимо учитывать, что цепи управления клапанами Y0 и Y1 на колодке XT2 разбиты условно на «Вход Y*» и «Выход Y*». Указанные ниже цепи управления клапанами внутри прибора соединены между собой накоротко:

Y0 - XT2:В1 и XT2:В2;

Y1 - XT2:В3 и XT2:В4,

что позволяет по однопроводной схеме управлять клапанами Y0 и Y1.

4.4. Габаритно-установочные размеры и разметка щита для установки прибора приведены в ПРИЛОЖЕНИИ 1.

4.5. Принцип работы.

Принцип работы основан на анализе темпа изменения давления газа на участке газопровода между предохранительно-запорными клапанами ПЗК-1 и ПЗК-2 в течение заданного интервала времени, равного приблизительно 2 х «Т1».

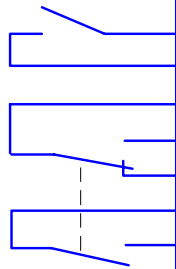
Интервал времени зависит от расхода газа, контролируемого объема, входного давления и величины допустимой не герметичности и в каждом конкретном случае рассчитывается проектной или наладочной организацией.

Приближенная методика расчета интервала - времени контроля «Т1» в расчете на 1этап применительно к алгоритму, заложенному в приборе АКГ-1, приведена в документе В407.001.000.000 Д1.

АКГ-1

ХТ1

Конт.	Цепь	Назначение
1	Контроль	Начало контроля по замыканию цепи ХТ1:1 и ХТ1:2
2	Контроль	
3	Min. общий	НЗ – контакты реле минимального давления
4	Min.	
5	Разблокировка	Разблокировка сигнала "Блокировка" замыканием цепи ХТ1:5 и ХТ1:6
6	Разблокировка	
7	Max. общий	НЗ- контакты реле максимального давления
8	Max.	
9	Норма	НР- контакт реле, замыкается при герметичном ПЗК-1 и ПЗК-2
10	Норма	
11	Блокировка 1 - общ.	Отказ прибора, датчика (реле), Дефект любого ПЗК Переключающий контакт реле
12	Блокировка 1- НР	
13	Блокировка 1- НЗ	
14	Блокировка 2-НР	Блокировка (дублер) НР – контакт реле
15	Блокировка 2-общ.	
16	RS 485-A	Обмен данными с РС ЭВМ
17	RS 485-B	
18	Режим Реле	Активизация: ХТ1:18 соедин. с ХТ1:19
19	Общий	Общая точка схемы
20	Режим Датчик	Активизация: ХТ1:20 соедин. с ХТ1:19
21	+24В Датчик	Питание датчика давления
22	Вход (4-20) мА	Сигнал с датчика давления



ХТ2

Конт.	Цепь	Назначение
V1	Вход Y0	Цепь управления клапаном безопасности (свечи)
V2	Выход Y0	
V3	Вход Y1	Цепь управления предохранительно - запорным клапаном ПЗК-1
V4	Выход Y1	
V5	220 В, 50 Гц; фаза	Питание прибора АКГ-1
V6	220 В, 50Гц; нуль	

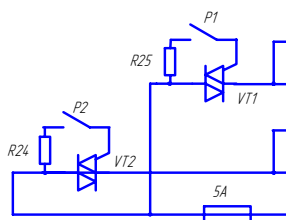


Рис.5 Выходные электрические цепи прибора

4.6. Алгоритм работы прибора.

При подаче электрического питания прибор проводит тест- самоконтроль. Если обнаружена неисправность, выдаётся сигнал **БЛОКИРОВКА** и включается в мигающем режиме индикатор **КОНТРОЛЬ** на лицевой панели. После нормального завершения теста производится опрос входа **КОНТРОЛЬ**, при его замыкании включается индикатор **КОНТРОЛЬ** и считывается состояние кодового переключателя **ИНТЕРВАЛ**, который задаёт временной интервал

«Т1» контроля герметичности. Если ошибочно задан нулевой интервал, выдаётся сигнал **БЛОКИРОВКА** и включается в мигающем режиме индикатор **КОНТРОЛЬ**. Затем производится анализ положения переключки «Режим» на колодке ХТ1 - если переключка установлена в положение «Датчик» (ХТ1:19 - ХТ1:20), прибор при контроле герметичности опрашивает вход для подключения датчика давления. Если переключка в положении «Реле» (ХТ1:19 - ХТ1:18) - опрашиваются входы «Мин.» и «Макс.» для подключения реле давления.

В исходном состоянии теста на герметичность предохранительно-запорные клапаны Y1(ПЗК-1) и Y2(ПЗК-2) обесточены и закрыты, клапан безопасности Y0 обесточен и открыт.

Внимание! При аварийном или регулировочном отключении горелки – автоматика котла должна сбросить состояние **НОРМА** кратковременном замыканием входа «Разблокировка» на время не менее 0,5с.

4.7. Вариант работы с датчиком давления ВР1.

При проведении теста герметичности производится контроль сигнала с датчика давления, при выходе за пределы 2-22мА датчик считается неисправным. В этом случае выдаётся сигнал «Блокировка», включается индикатор **БЛОКИРОВКА** и индикатор **КОНТРОЛЬ** в мигающем режиме.

В исходном состоянии измеряется сигнал P_{10} с датчика, при выходе за пределы 3-5мА клапан Y1 считается негерметичным, выполнение теста прекращается - выдаётся сигнал «Блокировка», включаются индикаторы **ПЗК-1** и **БЛОКИРОВКА**.

Если Y1 герметичен, выполнение теста продолжается и закрывается клапан безопасности Y0. Производится выдержка времени «Т1» и измеряется сигнал P_{11} с датчика ВР1. На 5с открывается клапан Y1, измеряется сигнал P_{20} с датчика ВР1 и клапан Y1 закрывается.

Производится сравнение P_{11} с P_{20} , если $P_{11} < 0,1 P_{20}$, то Y1 считается герметичным. В противном случае выполнение теста прекращается, открывается Y0, выдаётся сигнал «Блокировка», включаются индикаторы **ПЗК-1** и **БЛОКИРОВКА** на панели АКГ-1.

Если Y1 герметичен, производится выдержка времени «Т1» и измеряется сигнал P_{22} с датчика ВР1. Производится сравнение P_{20} с P_{22} , если $P_{22} > 0,9 P_{20}$, то Y2 считается герметичным и выдаётся сигнал **НОРМА**. При успешном завершении теста после выдачи сигнала **НОРМА** производится выдержка 60с, затем открывается Y0, при этом сохраняется сигнал **НОРМА**. В противном случае открывается Y0, выдаётся сигнал «Блокировка», включаются индикаторы **ПЗК-2** и **БЛОКИРОВКА**, производится постоянный опрос входа «Разблокировка» и кнопки **РАЗБЛОКИРОВКА**.

4.8. Вариант работы с реле давления.

В исходном состоянии опрашиваются входы «Мин» и «Макс». Оба входы должны быть замкнуты. В противном случае Y1 считается негерметичным, выдаётся сигнал «Блокировка», включаются индикаторы **ПЗК-1** и **БЛОКИРОВКА** - выполнение теста прекращается.

Если Y1 «герметичен», закрывается Y0 и производится выдержка времени «Т1». Опрашиваются входы «Мин», «Макс», если их состояния не изменились, тест продолжается. В противном случае Y1 считается негерметичным, открывается клапан Y0, выдаётся сигнал «Блокировка», включаются индикаторы **ПЗК-1** и **БЛОКИРОВКА**.

Если Y1 герметичен, на 5с открывается Y1 и опрашиваются входы «Мин», «Макс» и Y1 закрывается. При изменении состояний входов тест продолжается. В противном случае Y2 считается негерметичным, открывается Y0, выдаётся сигнал «Блокировка», включаются индикаторы **ПЗК-2** и **БЛОКИРОВКА**.

Если Y2 герметичен, производится выдержка времени «Т1». Опрашиваются входы «Мин» и «Макс», если их состояния не изменились, то выдаётся сигнал «Норма» и включается индикатор **НОРМА**, в противном случае Y2 считается негерметичным, открывается Y0, выдаётся сигнал «Блокировка», включаются индикаторы **ПЗК-2**, **БЛОКИРОВКА** и производится постоянный опрос входа «Разблокировка» и кнопки **РАЗБЛОКИРОВКА**.

При успешном завершении теста после выдачи сигнала **НОРМА** производится выдержка 60с, затем открывается Y0.

5. СРЕДСТВА ИЗМЕРЕНИЯ, ИНСТРУМЕНТ И ПРИНАДЛЕЖНОСТИ

5.1. Средства измерения, инструмент и принадлежности должны соответствовать указанным в таблице 3.

Таблица 3

Наименование и тип	Технические характеристики	Назначение и операции
Цифровой прибор В7-77	Напряжение до 1000В погрешность $\pm 0,07\%$	Контроль напряжения питания датчика 24В
Мегаомметр Ф4102/1	Напряжение 500В, предел 100 МОм	Контроль сопротивления изоляции
Отвертка SZF 0-0,4x2,5	Лезвие 0,4x2,5x75 мм	Для отжима пружины клеммника ХТ1 иХТ2
Источник давления	(0-100) кПа	Создание давления
Манометры технические пружинные	Предел 100 кПа, класс 0,6	Контроль давления

6. МАРКИРОВКА И УПАКОВКА

6.1. На табличке, закрепленной на задней панели, методом фотохимической печати, должны быть нанесены:

- таблица внешних соединений
- порядковый номер изделия предприятия-изготовителя;
- месяц и год выпуска.

6.2. На лицевой панели прибора должны быть нанесены:

- наименование или товарный знак предприятия-изготовителя;
- наименование изделия;
- наименование кнопок и светодиодных индикаторов;
- обозначение степени защиты оболочки

6.3. Транспортная маркировка должна соответствовать требованиям ГОСТ 14192-96.

На транспортной таре должны быть нанесены манипуляционные знаки: «Осторожно», «Хрупкое», «Беречь от влаги».

6.4. Приборы должны быть обернуты бумагой упаковочной в два слоя и упакованы вместе с паспортом и руководством по эксплуатации в гофрированные картонные коробки.

6.5. На боковой стенке коробки должна быть этикетка по ГОСТ 2.601-95.

7. ТРЕБОВАНИЯ БЕЗОПАСНОСТИ

7.1. Прибор должен соответствовать требованиям правил безопасности систем газораспределения и газоснабжения ПБ 12-529-03.

7.2. Источниками опасности при монтаже и эксплуатации приборов являются электрический ток и измеряемая среда, находящаяся под давлением.

7.3. По способу защиты человека от поражения электрическим током приборы относятся к классу 0 по ГОСТ 12.2.007.0.-75

7.4. После монтажа проверить герметичность и надежность пневматических соединений к датчикам (реле) давления и электрических соединений к колодке ХТ1, клапанов к ХТ2.

7.5. При подключении прибора в сеть 220В, 50Гц строго соблюдать фазировку цепей питания и управления клапанами У0 и У1.

7.6. Устранение дефектов приборов и их замена производится при отключенном электрическом питании.

7.7. Эксплуатация приборов разрешается только при наличии инструкции по технике безопасности, утвержденной руководителем предприятия-потребителя.

8. МЕТОДИКА ПРОВЕРКИ ФУНКЦИОНИРОВАНИЯ

8.1. Рекомендуемая периодичность проверки - один раз в год.

8.2. Смонтировать схему согласно Рис.6. и подключить прибор к клапанам и датчику (реле) давления согласно схеме ПРИЛОЖЕНИЯ 2.

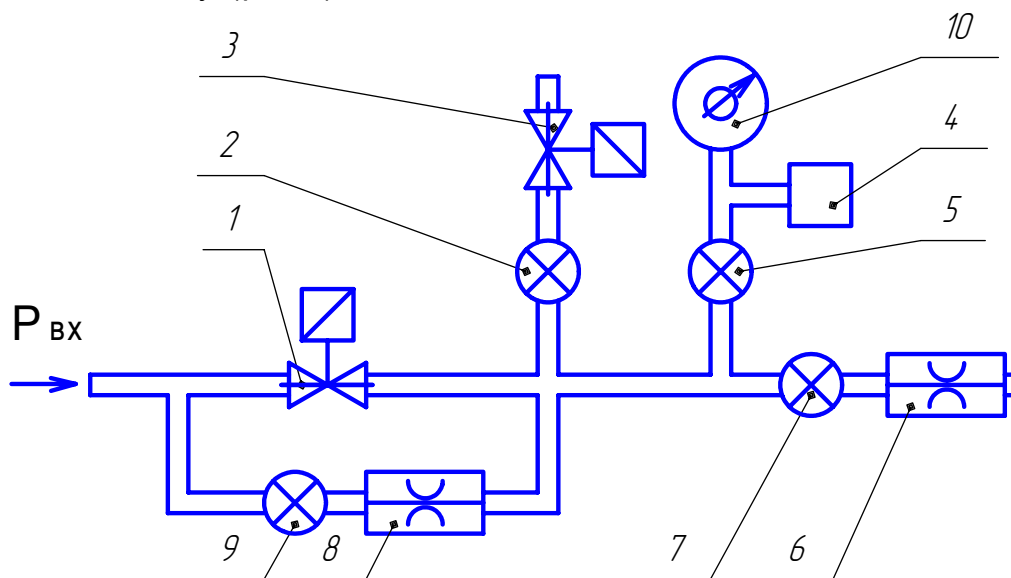


Рис. 6. Схема проверки функционирования

- 1 – клапан электромагнитный ПЗК-1;
- 2 – кран шаровой 3/4" (Dy=20);
- 3 – клапан электромагнитный (Dy=20), типа НО;
- 4 – манометр типа МТП, шкала в кПа, предел 100 кПа;
- 5,7,9 – краны шаровые 1/2" (Dy=15);
- 6,8 – жиклеры сменные D=0,5 и 1 мм;
- 10 – датчик (реле) давления.

8.3. На схеме открыть краны 2,5 и закрыть краны 7,9.

8.4. Подключить схему к источнику давления (0,5 – 1) кг/см².

8.5. Подать электрическое питание на прибор от сети 220В, 50Гц.

8.6. На приборе установить интервал контроля 20с, набрав на переключателе **ИНТЕРВАЛ** значение **02**.

8.7. Нажать кнопку «**Начало контроля**» в течение 2-3с - при этом на панели прибора загорается индикатор **КОНТРОЛЬ** и запускается циклограмма контроля герметичности.

8.8. При исправном приборе и клапанов циклограмма завершается приблизительно через 45с – гаснет индикатор **КОНТРОЛЬ** и загорается индикатор **НОРМА**.

8.9. Нажать кнопку сброса **РАЗБЛОКИРОВКА** на панели прибора в течение 2-3с или «**Дистанционная разблокировка**», затем кнопку «**Начало контроля**»- при этом на панели прибора загорается индикатор **КОНТРОЛЬ** и сразу же открыть шаровой кран 9 имитации не герметичности ПЗК-1. Приблизительно через 25с (Т1+5с) должны загореться индикаторы **ПЗК-1** и **БЛОКИРОВКА**. Закрывать шаровой кран 9 и нажать на кнопку **РАЗБЛОКИРОВКА**.

8.10. Открыть шаровой кран 7 имитации не герметичности ПЗК-2 и нажать на кнопку «**Начало контроля**» - приблизительно через 45с (2Т1+5с) должны загореться индикаторы **ПЗК-2** и **БЛОКИРОВКА**.

8.11. Установить на приборе расчетное значение «**Т1**» времени контроля **ИНТЕРВАЛ** и провести повторно работы по п.п.8.1-8.10.

8.12. Отключить питание прибора и занести результаты контроля в паспорт прибора.

9. ИСПОЛЬЗОВАНИЕ ПО НАЗНАЧЕНИЮ

9.1. Размещение и монтаж на объекте.

9.1.1. При выборе места установки прибора необходимо соблюдать следующие условия:

- температура и относительная влажность окружающего воздуха должны соответствовать значениям, указанным в п.1.3.

9.1.2. Механическое крепление прибора на щит осуществляется четырьмя винтами М5 х 20 согласно разметки (см. ПРИЛОЖЕНИЕ 1).

9.2. Выбор варианта подключения прибора.

9.2.1. При использовании прибора в системе автоматики розжига горелки (котла) возможны несколько вариантов подключения внешней аппаратуры.

9.2.2. Общая схема подключения прибора приведена в ПРИЛОЖЕНИИ 2.

9.2.3. Подключение прибора осуществляется в соответствии со схемой электрической соединений (см. ПРИЛОЖЕНИЕ 2) и в соответствии с проектной документацией на установку.

Монтаж электрических соединений к колодке ХТ1 вести медными изолированными проводами с сечением (0,5-1,5) мм², к колодке ХТ2 - с сечением (1-2,5) мм².

9.2.4. Типовые схемы подключения прибора в составе систем котельной автоматики приведены в ПРИЛОЖЕНИЯХ 3,4,5, носят иллюстративно-справочный характер и должны уточняться проектной организацией в каждом конкретном случае привязки котельной автоматики.

9.3. Установка временного интервала контроля герметичности.

9.3.1. Для установки интервала «**Т1**», рассчитанную величину путем деления на 10 перевести в целочисленное значение, кратное 10с. Полученный результат наберите на 2-х декадном кодовом переключателе **ИНТЕРВАЛ** (см.рис.2).

Примеры. 1. Расчетная величина $T_1=11$ с. Величина для ввода $[T_1]=1$. Наберите на кодовом переключателе требуемую величину **01**. В рассматриваемом случае общее время контроля составит $T_{\Sigma} = 25$ с.

2. Расчетная величина $T_1=225$ с. Величина для ввода $[T_1]=23$. Наберите на кодовом переключателе требуемую величину **23**. В рассматриваемом случае общее время контроля составит $T_{\Sigma} = 465$ с

Примечание. Общее время контроля определяется по формуле:

$$T_{\Sigma} = 2 \times T_1 + 5\text{с}$$

9.4. Работа прибора в сети.

9.4.1. При подключении прибора в компьютерную сеть – руководствоваться приложениями 2 и 6.

10. ТЕХНИЧЕСКОЕ ОБСЛУЖИВАНИЕ

10.1. При эксплуатации техническое обслуживание сводится к ежегодной проверке прибора на функционирование.

10.2. Монтаж и проверку прибора должны производить лица, имеющие специальную подготовку, допуск к эксплуатации электроустановок напряжением до 1000В и изучившие настоящее руководство по эксплуатации.

10.4. Работы по монтажу и демонтажу прибора проводить при полностью отключенном напряжении питания. На щите управления укрепить табличку с надписью «**Не включать – работают люди!**».

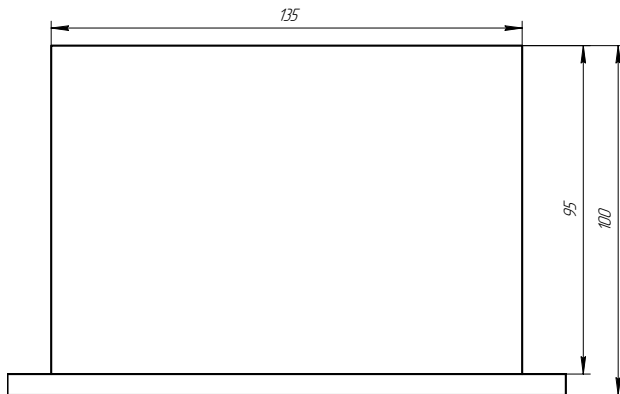
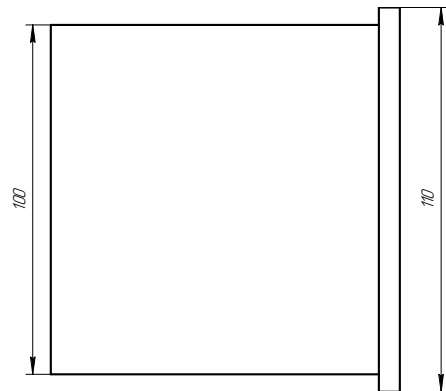
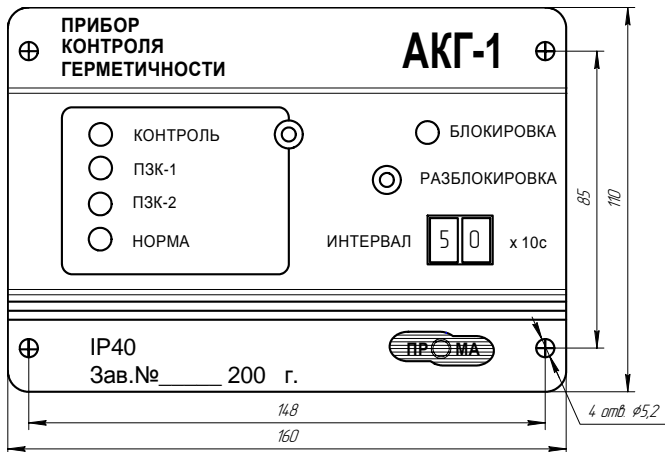
10.5. Конфигурирование прибора и подключение протокола обмена со SCADA системой в компьютерной сети должны проводить программисты, руководствуясь приложением 6.

11. ПРАВИЛА ХРАНЕНИЯ И ТРАНСПОРТИРОВАНИЯ

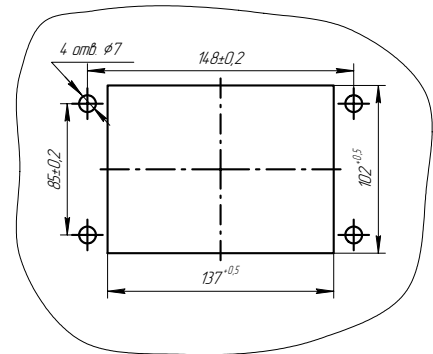
11.1. Приборы могут храниться как в транспортной таре, так и во внутренней упаковке и без нее. Условия хранения без упаковки – 1 по ГОСТ 15150. Условия хранения в транспортной таре и во внутренней упаковке – 2 по ГОСТ 15150.

11.2. Приборы в упаковке транспортируются всеми видами транспорта в крытых транспортных средствах в соответствии с правилами и нормами, действующими на каждом виде транспорта. Допускается транспортировка в гермоотсеках самолетов. Во время погрузочно-разгрузочных работ и транспортирования должна исключаться возможность механического повреждения упаковки и приборов.

ГАБАРИТНЫЕ И УСТАНОВОЧНЫЕ РАЗМЕРЫ



Разметка щита



Разметка щита

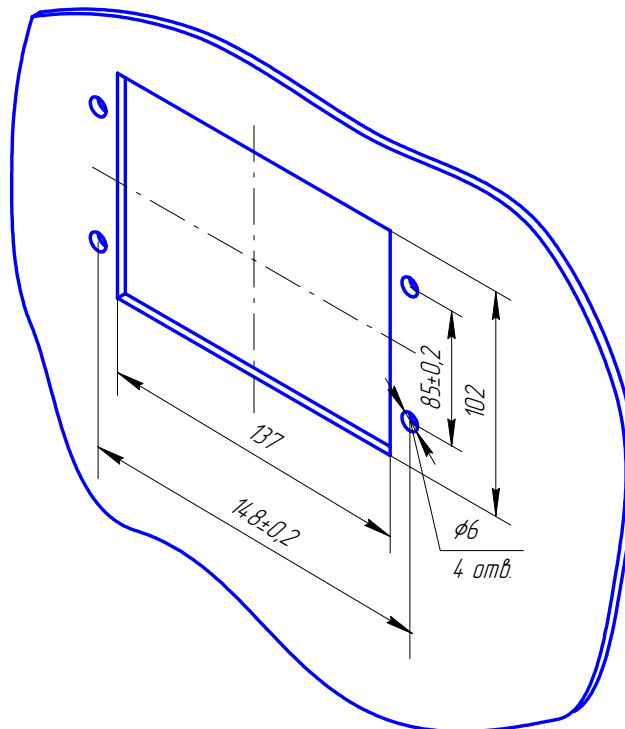


СХЕМА ПОДКЛЮЧЕНИЯ

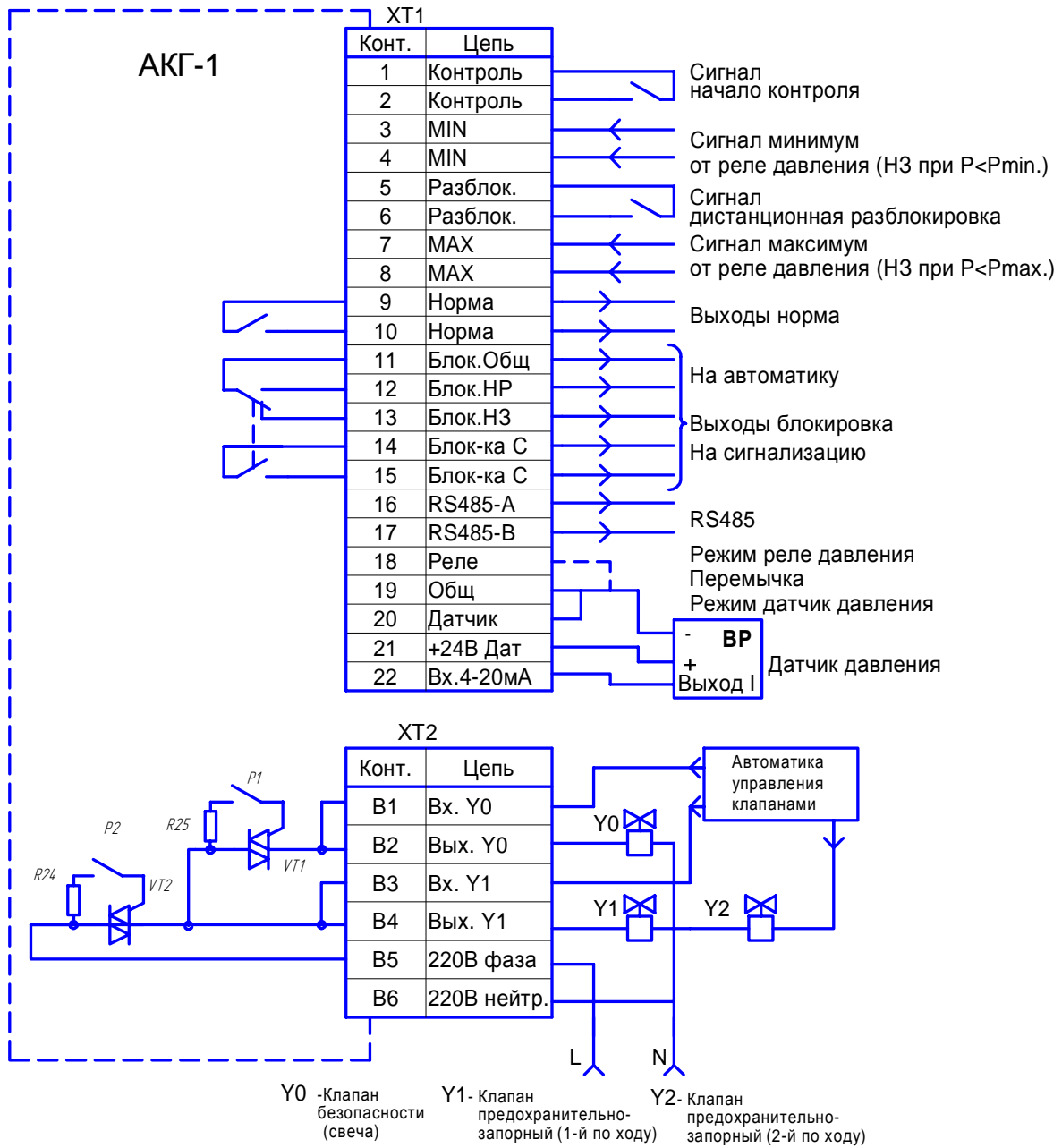


Схема подключения к блоку БУРС.

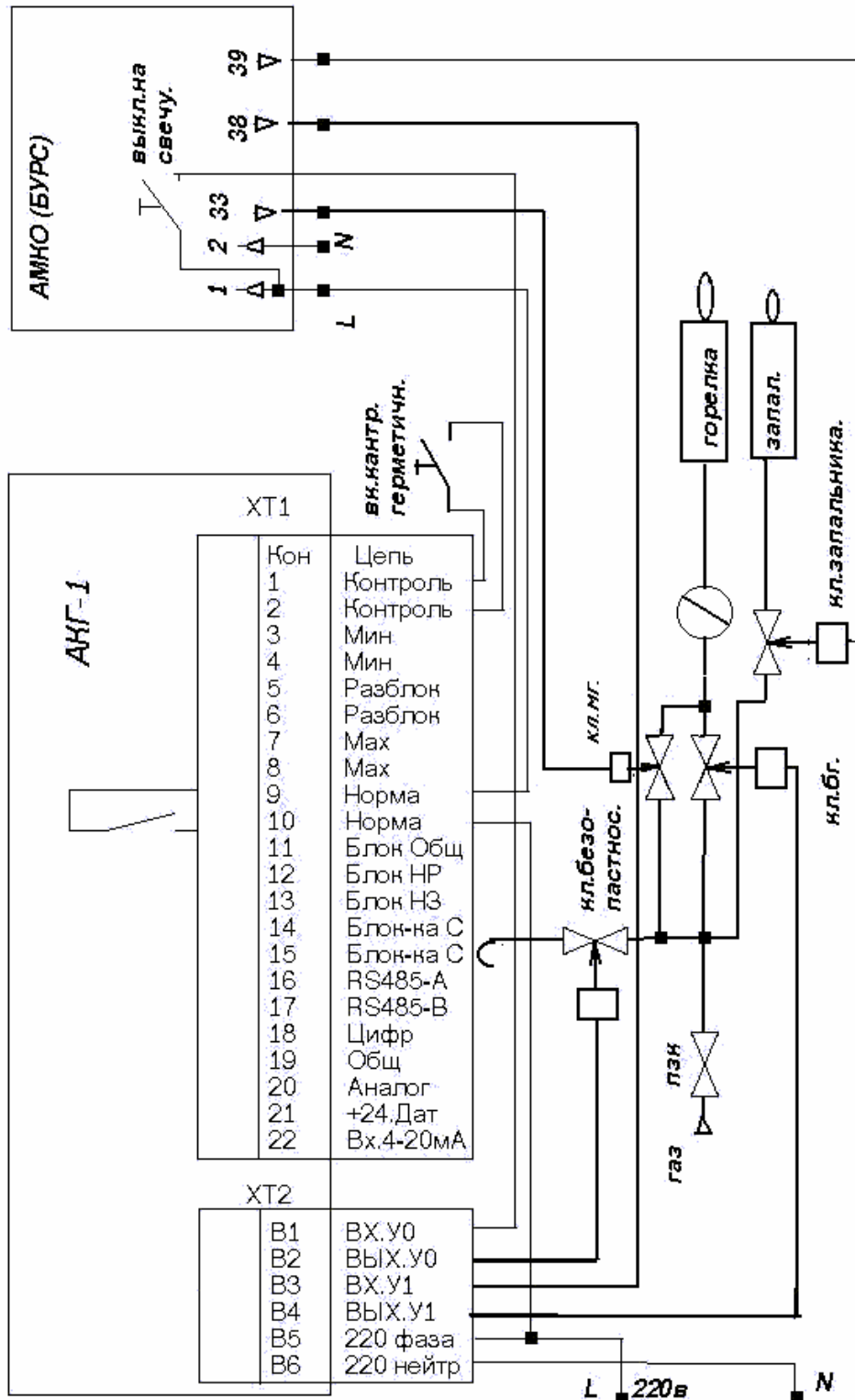


Схема подключения к блоку БУС-12.

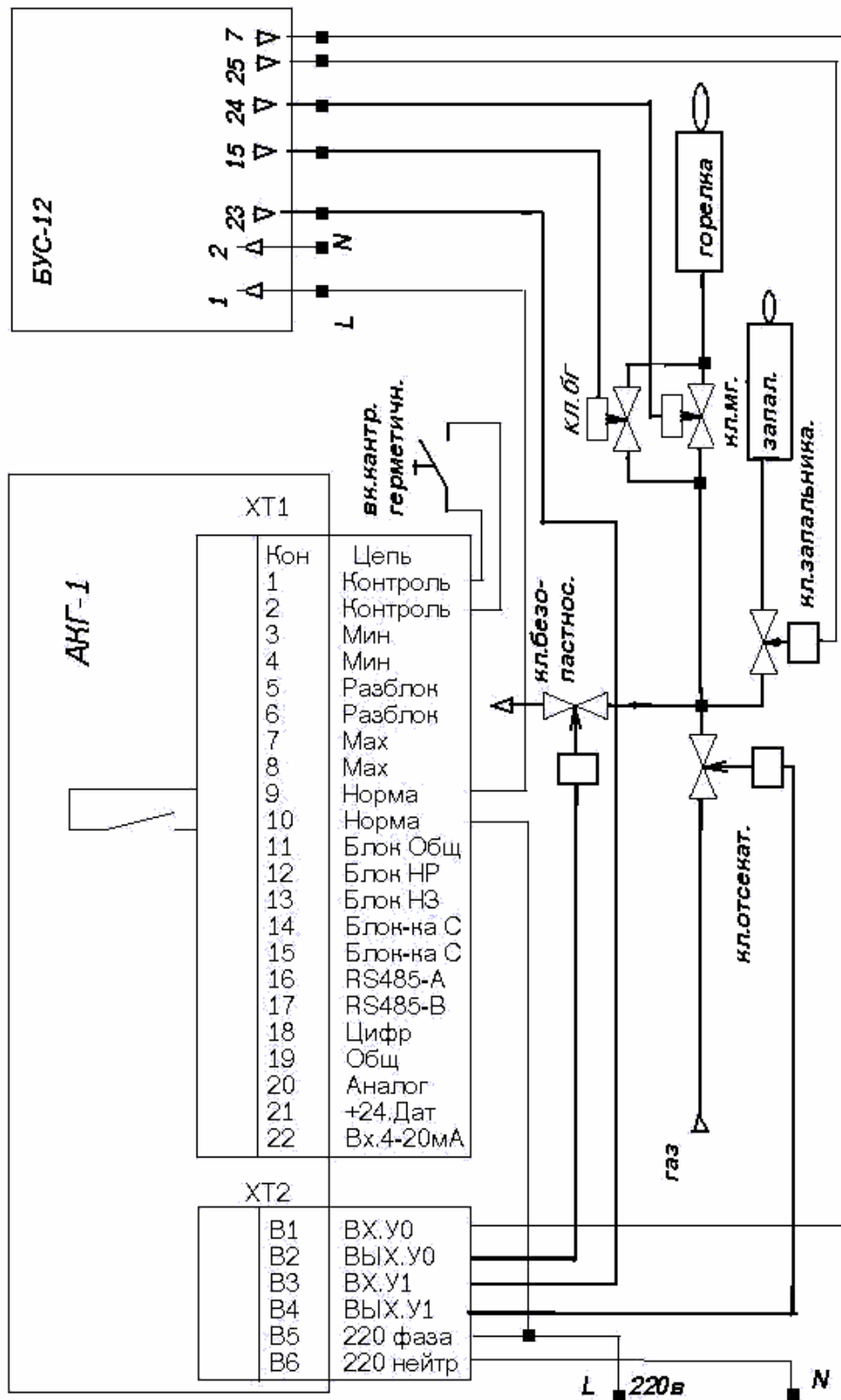
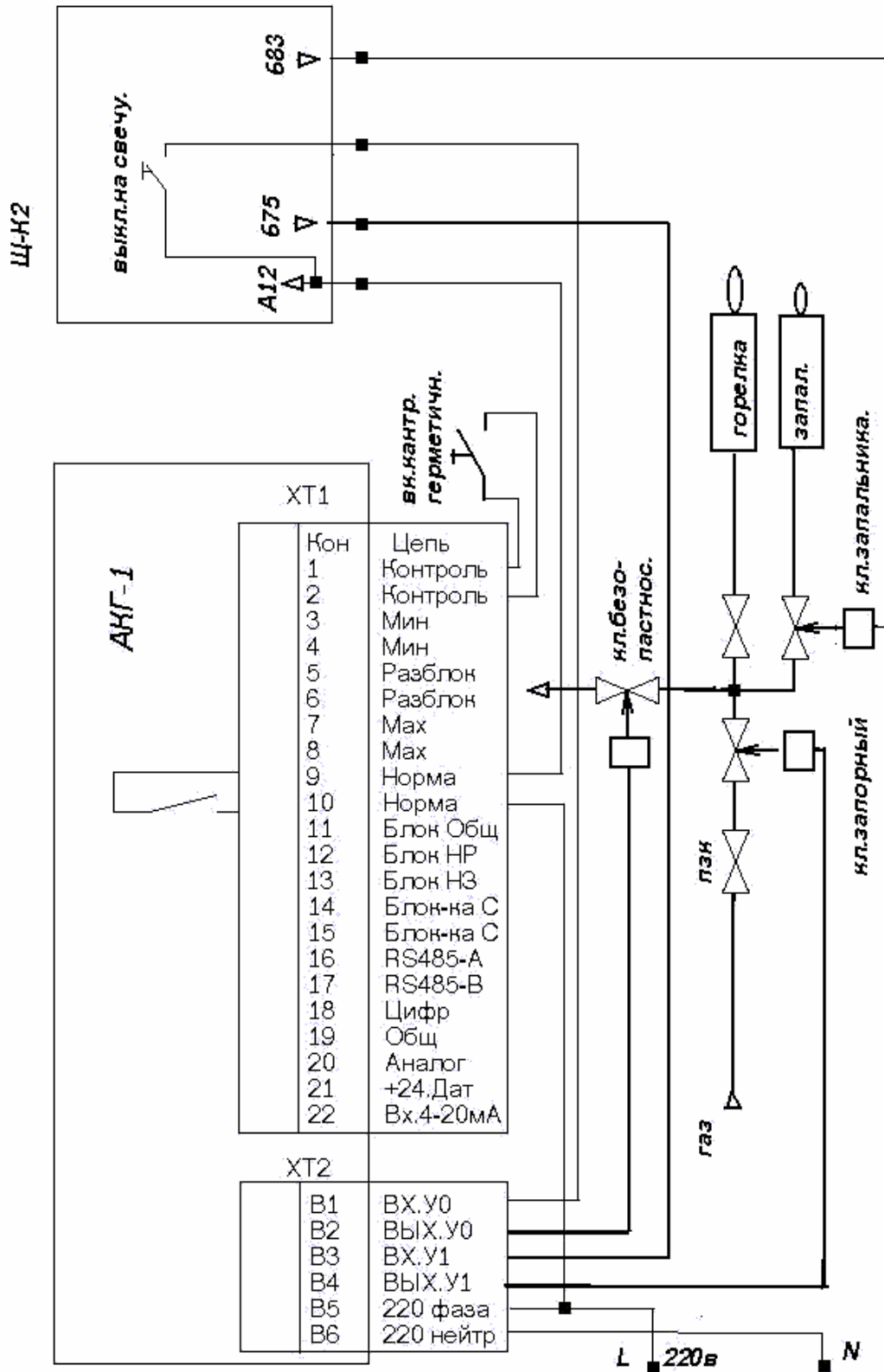


Схема подключения к щиту Щ-К2.



ОРГАНИЗАЦИЯ СЕТЕВОГО ОБМЕНА ДАННЫМИ С ПРИБОРОМ

Организация сетевого обмена данными с прибором контроля герметичности
«АКГ-1»

1. Для подключения к вычислительной сети прибор контроля герметичности «АКГ-1» оснащен последовательным портом стандарта RS-485. Протокол обмена данными используемый в «АКГ-1» совместим с протоколом устройств ADAM 4000 фирмы Advantech™. Этот протокол представляет собой простую систему команд выдаваемых в ASCII формате.

2. Синтаксис команд

[символ-разделитель][адрес][команда][данные][контрольная сумма][перевод строки]

Каждая команда начинается с символа-разделителя. Используется два вида символов разделителей: «@» и «%». За символом-разделителем следует двух символьный адрес (шестнадцатеричный), задающий адрес используемого модуля. Адрес может принимать значение от 00 до FF. За адресом следуют два символа кода команды. В зависимости от типа команды за ней может следовать дополнительный блок данных. К данной символьной последовательности может присоединяться два символа контрольной суммы. Каждая команда заканчивается символом перевода строки <cr>(код 0D). Все команды должны набираться в верхнем регистре.

3. Описание команд

В «АКГ-1» реализованы следующие типы команд:

1. Команда смены параметров конфигурации,
2. Команда записи аналоговых данных,
3. Команда чтения аналоговых данных,
4. Команда записи дискретных данных,
5. Команда чтения дискретных данных,

3.1. Команда смены параметров конфигурации устанавливает адрес, код типа входного диапазона, скорость передачи в бодах и конфигурационный параметр:

%AANNTTCCFF<cr> где:

- «AA» - текущий сетевой адрес модуля (от 00 до FF),
 - «NN» - новый сетевой адрес модуля (от 00 до FF),
 - «TT» - код типа входного диапазона (оставлен для совместимости с ADAM4000, в «АКГ 1» не используется),
 - «CC» - скорость передачи в бодах (03 – 1200 бит/с, 04 – 2400 бит/с, 05 – 4800 бит/с, 06 – 9600 бит/с),
 - «FF» - конфигурационный параметр.
- Бит 6 - 0 – контрольная сумма не используется,
1 – контрольная сумма используется.
Остальные биты не используются.
Возвращаемое значение:
!AA<cr> - если команда была воспринята,
?AA<cr> - если была введена неверная команда.

Пример:
Команда - %0001000640<cr>,
Ответ - !00<cr>.

Изменение и сохранение в энергонезависимой памяти параметров конфигурации возможно при включении «АКГ-1» с нажатой кнопкой разблокировки. При этом «АКГ-1» будет переведен в режим программирования, и его параметры конфигурации примут следующие значения:

Сетевой адрес	– 00,
Скорость	– 4800 бит/с,
Конфигурационный параметр	– 00.

После перепрограммирования при следующем включении «АКГ-1» новые параметры конфигурации вступят в силу.

3.2. Команда записи аналоговых данных изменяет интервал контроля герметичности:

@AAHI(data)<cr> где:

«AA» – текущий сетевой адрес модуля (от 00 до FF),

«HI» – код команды.

(data) – величина нового интервала контроля герметичности в инженерном формате представления данных в сек. (вид +800.00).

Возвращаемое значение:

!AA<cr> – если команда была воспринята,

отсутствует – если была введена неверная команда.

Пример:

Команда – @00HI+040.00<cr>,

Ответ – !00<cr>.

3.3. Команда чтения аналоговых данных позволяет получить текущую величину интервала контроля герметичности:

@AARH<cr> где:

«AA» – текущий сетевой адрес модуля (от 00 до FF),

«RH» – код команды.

Возвращаемое значение:

!AA(data)<cr> - если команда была воспринята,

отсутствует - если была введена неверная команда.

(data) – величина интервала контроля герметичности в инженерном формате представления данных в сек. (вид +800.00).

Пример:

Команда - @00RH<cr>,

Ответ - !00+040.00<cr>.

3.4. Команда записи дискретных данных позволяет управлять работой прибора:

@AADO(data)<cr> где:

«AA» – текущий сетевой адрес модуля (от 00 до FF),

«DO» – код команды.

(data) – байт команды в шестнадцатеричном формате представления данных.

Бит 0 – 1 команда начала контроля,

Бит 1 – 1 команда разблокировки,

Остальные биты не используются.

Возвращаемое значение:

!AA<cr> - если команда была воспринята,

?AA<cr> - если была введена неверная команда.

Пример:

Команда - @00DO01<cr>,

Ответ - !00<cr>.

3.5. Команда чтения дискретных данных позволяет считывать состояние прибора:

@AADI<cr> где:

«AA» – текущий сетевой адрес модуля (от 00 до FF),

«DI» – код команды.

Возвращаемое значение:

!AASOOII<cr> – если команда была воспринята,

отсутствует – если была введена неверная команда.

S – состояние прибора: 0 – режим контроля герметичности, 1– режим теста;

OO – срабатывание блокировки: 00 – блокировка по ПЗК1 и ПЗК2, 02 – блокировка по ПЗК1, 01 – блокировка по ПЗК2, 03 – по ПЗК1 и ПЗК2 блокировки не было.

II – результаты контроля герметичности: 00 – контроля не производилось (режим теста), 01 – норма, 02 – срабатывание блокировки.

Пример:

Команда - @00DI<cr>,

Ответ - !0010301<cr>.

Подробное описание организации вычислительной сети и протокола обмена данными имеется в руководстве на устройства ADAM 4000 фирмы Advantech™.

Примечание. Advantech™ – торговая марка фирмы Advantech.