



ОБЩЕСТВО С ОГРАНИЧЕННОЙ ОТВЕТСТВЕННОСТЬЮ

СИБПРОМЭНЕРГО

КОМПЛЕКСНОЕ РЕШЕНИЕ ЗАДАЧ ПО КОТЕЛЬНОМУ ОБОРУДОВАНИЮ

ИЗМЕРИТЕЛИ ДАВЛЕНИЯ
МНОГОФУНКЦИОНАЛЬНЫЕ
(с выносными датчиками)
ПРОМА – ИДМ(В)

РУКОВОДСТВО ПО ЭКСПЛУАТАЦИИ

2007

ИНН 2204008435 КПП 220401001
ОКВД 51.65.6 ОКПО 01623772
р/счет 40702810502450111931
Алтайский Банк СБРФ г. Барнаул
E-mail: manager@sibpromenergo.ru

659315, Алтайский край, г. Бийск, ул. Васильева, 64/1
Департамент продаж: тел./факс: (3854) 34-90-34, 34-03-26, 34-10-36
Коммерческий директор: тел.: (3854) 34-29-11
Сервисная служба: тел./факс: (3854) 25-05-65
Приемная: тел./факс: (3854) 25-06-75



СОДЕРЖАНИЕ

стр.

| | | |
|-----|---|----|
| 1. | ОПИСАНИЕ И РАБОТА ИЗДЕЛИЯ | 3 |
| 1.1 | Назначение изделия | 3 |
| 1.2 | Комплектность | 5 |
| 1.3 | Характеристики (свойства) | 5 |
| 1.4 | Устройство и работа | 6 |
| 1.5 | Средства измерения, инструмент и принадлежности | 10 |
| 1.6 | Маркировка, пломбирование и упаковка | 10 |
| 1.7 | Требования безопасности | 10 |
| 1.8 | Методика поверки | 11 |
| 2. | ИСПОЛЬЗОВАНИЕ ПО НАЗНАЧЕНИЮ | 15 |
| 2.1 | Требования к размещению | 15 |
| 2.2 | Настройка границ | 16 |
| 2.3 | Корректировка нуля | 16 |
| 3. | ТЕХНИЧЕСКОЕ ОБСЛУЖИВАНИЕ | 16 |
| 4. | ПРАВИЛА ХРАНЕНИЯ И ТРАНСПОРТИРОВАНИЯ | 17 |
| | ПРИЛОЖЕНИЕ 1. Измеритель ПРОМА-ИДМ(В). Габаритно-установочные размеры | 18 |
| | ПРИЛОЖЕНИЕ 2. Измеритель ПРОМА-ИДМ(В). Схема внешних соединений | 20 |
| | ПРИЛОЖЕНИЕ 3 Измеритель ПРОМА-ИДМ(В)-ДД(м). Схема внешних соединений | 21 |
| | ПРИЛОЖЕНИЕ 4. Схема соединения преобразователя и выносных датчиков | 22 |
| | ПРИЛОЖЕНИЕ 5. | 23 |
| | 5.1 Работа с интерфейсом RS-485 | 23 |
| | 5.2 Калибровка измерителя | 23 |
| | 5.3 Калибровка чувствительного элемента | 25 |
| | 5.4. Настройка границ | 27 |
| | ПРИЛОЖЕНИЕ 5-1 Пульт проверки ПРОМА-ИДМ | 28 |
| | ПРИЛОЖЕНИЕ 5-2 Пульт проверки. Схема принципиальная | 29 |
| | ПРИЛОЖЕНИЕ 5-3 Схема соединения РС с преобразователем интерфейса | 30 |
| | ПРИЛОЖЕНИЕ 6 Протокол обмена Modbus RTU | 31 |
| | ПРИЛОЖЕНИЕ 7 Работа с меню прибора | 39 |

Настоящее руководство по эксплуатации распространяется на измерители давления многофункциональные ПРОМА-ИДМ (В) (в дальнейшем – измерители) с выносными датчиками:

- вакуумметрического давления ПРОМА-ИДМ(В)-ДВ;
- избыточного давления ПРОМА-ИДМ(В)-ДИ;
- избыточного давления ПРОМА-ИДМ(В)-ДИ(ж) жидкостные;
- вакуумметрического и избыточного давления ПРОМА-ИДМ(В)-ДИВ;
- разности давлений ПРОМА-ИДМ(В)-ДД и ПРОМА-ИДМ(В)-ДД(м) (моноблочный);

и содержит сведения об устройстве, принципе действия, а также указания необходимые для правильной эксплуатации и полного использования технических возможностей приборов ПРОМА-ИДМ(В).

Настоящее руководство по эксплуатации распространяется на все модификации измерителей серии ПРОМА-ИДМ(В), изготавливаемых по ТУ4212-031-04880601-04.

1. ОПИСАНИЕ И РАБОТА ИЗДЕЛИЯ

1.1. Назначение изделия

1.1.1. Измерители предназначены для преобразования избыточного (ДИ), вакуумметрического (ДВ), разности давлений (ДД), вакуумметрического и избыточного давления ДИВ; воздуха, природных и нейтральных газов; избыточного давления (ДИ(Ж)) жидких неагрессивных сред в токовый сигнал (4-20) мА, дальнейшей микропроцессорной обработки и управления внешними электрическими цепями от сигнализирующего устройства.

Индикация текущего значения измеряемого параметра осуществляется на светодиодном индикаторе.

Измерители используются для построения современных систем контроля, аварийной защиты, сигнализации и управления на установках и объектах теплоэнергетического комплекса, в системах кондиционирования воздуха, в научном эксперименте и других отраслях.

1.1.2. Номинальные значения климатических факторов – по группе УХЛ3.1 ГОСТ15150. При этом значения температуры и влажности окружающего воздуха должны устанавливаться равными:

- верхнее значение предельной рабочей температуры, +50°С;
- нижнее значение предельной рабочей температуры, +5°С;
- рабочее значение относительной влажности, 80% при 35°С;

1.1.3. Измерители должны выдерживать при эксплуатации воздействие на них механических факторов внешней среды, соответствующее группе исполнения N1 по ГОСТ12997:

- вибрации с частотой (10-55)Гц со смещением до 0,15 мм.

1.1.4. Степень защиты преобразователя IP 20
выносного датчика IP 53

1.1.5. Типы и модели измерителей ПРОМА-ИДМ(В) приведены в таблице 1. Поставка нестандартных диапазонов – по контракту.

Таблица 1.

| № п/п | Тип | Модель | Предел измерений кПа | Перегрузка кПа | Рабочее давление кПа |
|-------|---|----------------------------------|-------------------------|----------------|----------------------|
| 1. | Измеритель вакуумметрического давления ПРОМА-ИДМ(В)-ДВ | ИДМ-ДВ(В)-2,5 | - 2,5 | - 50 | |
| 2. | | ИДМ-ДВ(В)-4 | - 4,0 | - 50 | |
| 3. | | ИДМ-ДВ(В)-6 | - 6,0 | - 50 | |
| 4. | | ИДМ-ДВ(В)-10 | - 10 | - 50 | |
| 5. | | ИДМ-ДВ(В)-16 | - 16 | -100 | |
| 6. | | ИДМ-ДВ(В)-25 | - 25 | -100 | |
| 7. | | ИДМ-ДВ(В)-40 | - 40 | -100 | |
| 8. | Измеритель избыточного давления ПРОМА-ИДМ(В)-ДИ | ИДМ-ДИ(В)-0,25 | +0,25 | +20 | |
| 9. | | ИДМ-ДИ(В)-0,6 | +0,6 | +20 | |
| 10. | | ИДМ-ДИ(В)-1 | +1,0 | +20 | |
| 11. | | ИДМ-ДИ(В)-1,6 | +1,6 | +20 | |
| 12. | | ИДМ-ДИ(В)-2,5 | +2,5 | +50 | |
| 13. | | ИДМ-ДИ(В)-4 | +4 | +50 | |
| 14. | | ИДМ-ДИ(В)-6 | +6 | +50 | |
| 15. | | ИДМ-ДИ(В)-10 | +10 | +50 | |
| 16. | | ИДМ-ДИ(В)-16 | +16 | +100 | |
| 17. | | ИДМ-ДИ(В)-25 | +25 | +100 | |
| 18. | | ИДМ-ДИ(В)-40 | +40 | +100 | |
| 19. | | ИДМ-ДИ(В)-60 | +60 | +200 | |
| 20. | | ИДМ-ДИ(В)-100 | +100 | +200 | |
| 21. | | ИДМ-ДИ(В)-160 | +160 | +400 | |
| 22. | ИДМ-ДИ(В)-200 | +200 | +400 | | |
| 23. | Измеритель избыточного давления газа и жидкости ПРОМА-ИДМ(В)-ДИ(ж) | ИДМ-ДИ(В)-6 кгс/см ² | +6 кгс/см ² | +5000 | |
| 24. | | ИДМ-ДИ(В)-10 кгс/см ² | +10 кгс/см ² | +5000 | |
| 25. | | ИДМ-ДИ(В)-16 кгс/см ² | +16 кгс/см ² | +5000 | |
| 26. | | ИДМ-ДИ(В)-25 кгс/см ² | +25 кгс/см ² | +5000 | |
| 27. | Измеритель вакуумметрического и избыточного давления ПРОМА-ИДМ(В)-ДИВ | ИДМ-ДИВ(В)-0,08 | ± 0,08 | ± 20 | |
| 28. | | ИДМ-ДИВ(В)-0,125 | ± 0,125 | ± 20 | |
| 29. | | ИДМ-ДИВ(В)-0,25 | ± 0,25 | ± 20 | |
| 30. | | ИДМ-ДИВ(В)-0,8 | ± 0,8 | ± 20 | |
| 31. | | ИДМ-ДИВ(В)-2 | ± 2 | ± 20 | |
| 32. | | ИДМ-ДИВ(В)-5 | ± 5 | ± 100 | |
| 33. | | ИДМ-ДИВ(В)-12,5 | ± 12,5 | ± 100 | |
| 34. | ИДМ-ДИВ(В)-20 | ± 20 | ± 100 | | |
| 35. | Измеритель разности давлений ПРОМА-ИДМ(В)-ДД или ПРОМА-ИДМ(В)-ДД(м) | ИДМ-ДД(В)-0,1 | 0,1 | ± 20 | 300/600 |
| 36. | | ИДМ-ДД(В)-0,16 | 0,16 | ± 20 | 300/600 |
| 37. | | ИДМ-ДД(В)-0,25 | 0,25 | ± 20 | 300/600 |
| 38. | | ИДМ-ДД(В)-0,6 | 0,6 | ± 20 | 300/600 |
| 39. | | ИДМ-ДД(В)-1 | 1,0 | ± 20 | 300/600 |
| 40. | | ИДМ-ДД(В)-1,6 | 1,6 | ± 20 | 300/600 |
| 41. | | ИДМ-ДД(В)-2,5 | 2,5 | +50 | 75/600 |
| 42. | | ИДМ-ДД(В)-4,0 | 4,0 | +50 | 75/600 |
| 43. | | ИДМ-ДД(В)-6,0 | 6,0 | +50 | 75/600 |
| 44. | | ИДМ-ДД(В)-10 | 10 | +50 | 75/600 |
| 45. | | ИДМ-ДД(В)-16 | 16 | +100 | 200/600 |
| 46. | | ИДМ-ДД(В)-25 | 25 | +100 | 200/600 |
| 47. | | ИДМ-ДД(В)-40 | 40 | +100 | 200/600 |

Примечание. При заявке на поставку ПРОМА-ИДМ(В)-ДД указывать рабочее давление.

ПРОМА-ИДМ(В)-ДД(м) – исполнение моноблочное.

1.2. Комплектность

1.2.1. Комплект поставки должен соответствовать указанному в таблице 2.

Таблица 2

| Обозначение | Наименование | Кол. | Примечание |
|-------------------------|--|---------|---|
| B407.020.000.000 | Измеритель ПРОМА-ИДМ(В)* | 1 шт | В соответствии с заказом |
| B407.020.300.000 | Датчик выносной* | 1 шт | В соответствии с заказом |
| B407.020.000.000-01 ПС | Паспорт | 1 экз. | |
| B407.020.000.000-01 РЭ | Руководство по эксплуатации | 1 экз. | Допускается поставлять 1 экз. на 5-10 приборов в один адрес |
| B407.020 75501-013401-1 | Программа калибровки | - | См. www.promav.ru |
| | Розетка ОНЦ- РГ-09-4/18-Р12 или розетка DIN 43650С | 1 шт | ЗИП |
| 2В8.653.000 | Ниппель | 1 (2)шт | ЗИП (для ПРОМА-ИДМ(В)-ДД) |
| 2В8.930.371 | Гайка накидная | 1 (2)шт | ЗИП (для ПРОМА-ИДМ(В)-ДД) |
| A103.406.230.206.006 | Прокладка | 1 (2)шт | ЗИП (для ПРОМА-ИДМ(В)-ДД) |
| B407.020.300.006 | Держатель | 1 шт | ЗИП для ПРОМА-ИДМ(В)-ДВ,ДИ,ДИВ |
| | Винт М4х16 ГОСТ11650-80 | 2 шт | ЗИП для ПРОМА-ИДМ(В)-ДВ,ДИ,ДИВ |
| | Гайка М4 | 2 шт | ЗИП для ПРОМА-ИДМ(В)-ДВ,ДИ,ДИВ |

Примечание. * Измеритель ПРОМА-ИДМ(В)-ДД(м) – состоит из указанных позиций.

1.3. Характеристики (свойства).

1.3.1. Измеритель выполняет следующие функции:

- преобразование и выдачу на регистрацию или регулирование измеряемого параметра давления в токовый сигнал (4-20) мА;
- индикацию текущего значения измеряемого параметра на светодиодном индикаторе;
- сравнение текущего значения параметра с установленными границами и выдача 2-х дискретных сигналов при выходе контролируемого параметра за границы «MIN» и «MAX»;
- передачу информации на верхний уровень системы по интерфейсу RS-485.

1.3.2. Электропитание измерителя осуществляется от сети (220⁺²²..33)В частотой 50Гц (60Гц) или от источника постоянного тока 24В ± 10%.

1.3.3. Потребляемая мощность:

- от сети 220В, 50Гц, не более 2ВА;
- от источника =24В, не более 2Вт.

1.3.4. Предел допускаемой основной погрешности γ , выраженный в процентах от диапазона измерений для модели ИДМ-ДИВ, а для остальных измерителей в процентах от верхнего предела измерений, для токового выхода, не более, ±1%.

1.3.5. Дополнительная температурная погрешность γ_t для токового выхода не более 0,5% на каждые 10°С.

1.3.6. Предел допускаемой основной погрешности индикации $\gamma_{и}$ и срабатывания каналов сигнализации $\gamma_{с}$, не более, $\pm 1\%$ от диапазона измерений.

1.3.7. Вариация $\gamma_{г}$ выходного токового сигнала, не более, 1%.

1.3.8. Вариация срабатывания сигнализации, $\gamma_{сг}$, не более, 1, %.

1.3.9. Предельные значения выходного сигнала постоянного тока, 4мА и 20мА – характеристика преобразования - линейная зависимость.

1.3.10. Величина нагрузочного сопротивления для токового выхода (4-20)мА должно быть в пределах (1 – 500) Ом.

1.3.11. Параметры дискретных выходов (контакты реле):

- максимальное коммутируемое напряжение- 30В постоянного или 220В переменного тока;
- максимальный коммутируемый ток – 2А.

1.3.12. Сопротивление изоляции 20 МОм, контрольное напряжение 500В постоянного тока.

1.3.13. Степень защиты измерителя должна соответствовать IP20 по ГОСТ 14254.

1.3.14. Длина линии датчик – измеритель, не более, 50 м

1.3.15. Средняя наработка на отказ - 100000 час.

1.3.16. Габаритные размеры

| | |
|----------------------------|--------------|
| измерителя | 96x48x125 мм |
| выносных датчиков для газа | 70x60x30 мм |
| выносных датчиков ДД | 148x80x32 мм |
| выносной жидкостной датчик | 75x30x25 мм |

1.3.17. Общая масса, не более, 1 кг.

1.4. Устройство и работа

1.4.1. Структурная схема измерителя и назначение контактов клеммной колодки приведены на рис.1.

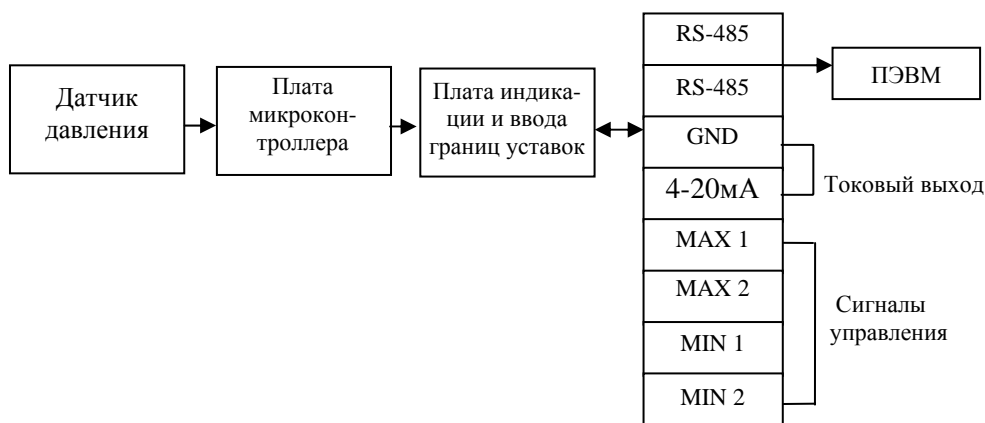


Рис.1. Структурная схема измерителя ПРОМА-ИДМ.

1.4.2. Принцип действия измерителя основан на преобразовании измеряемого параметра давления чувствительным элементом (интегральный датчик давления) в электрический сигнал.

Сигнал с датчика поступает на плату микроконтроллера, где он усиливается и обрабатывается в соответствии с алгоритмом нормализации

и температурной компенсации. Плата индикации отображает текущее значение параметра входного давления.



Выход величины давления за пределы границ сопровождается светодиодной сигнализацией и выдачей дискретных сигналов в виде переключения контактов реле.

Значения границ верхнего и нижнего пределов сигнализации вводятся в микроконтроллер с помощью 2-х кнопок с самовозвратом.

Примечание. При одновременном нажатии обеих кнопок на 2-3с производится программная корректировка смещения «нуля».

1.4.3. Конструктивно измеритель состоит из двух модулей: преобразователя и выносного датчика.

Преобразователь состоит из электронного блока, включающего в себя плату микропроцессора и плату индикации. Выносной датчик соединяется с преобразователем 4-я проводами с помощью клеммной колодки, расположенной на задней стенке корпуса преобразователя в соответствии со схемой ПРИЛОЖЕНИЯ 4. Электронный блок устанавливается в пластмассовый корпус и крепится к его задней стенке с помощью саморезующих винтов.

На передней панели (рис.2) расположены элементы управления. Кнопки: ГРАНИЦА ВЕРХНЯЯ , ГРАНИЦА НИЖНЯЯ . Индикации (сверху вниз): ГРАНИЦА ВЕРХНЯЯ, НОРМА, ГРАНИЦА НИЖНЯЯ. Индикация текущего значения измеряемого параметра.

В окне задней стенки корпуса (рис.3) расположены:

- 1 – колодка ХТ1 для подключения внешних цепей;
- 2 – четырех полюсная колодка ХТ2;
- 3 – клемма «Земля».

Выносные датчики давления для измерения давления газовых сред выполнены в собственных корпусах с присоединительными размерами штуцера М20х1,5 или М12х1,5. Выходной сигнал выводится на измеритель с помощью соединителя. Общий вид выносных датчиков приведен на рис.4,5.

Вариант конструктивного исполнения измерителя перепада – моноблочное исполнение. В нем конструктивно объединены датчик и преобразователь. Общий вид представлен на рис.6.

Выносной датчик для измерения давления жидких сред выполнен в виде автономного датчика давления с установленным штуцером с резьбой М20х1,5. Общий вид датчика приведен на рис.7.

Конструкция, габаритные размеры и разметка щита для установки измерителя приведены в ПРИЛОЖЕНИИ 1.

1.4.4. Типовая схема подключения измерителя ПРОМА-ИДМ приведена в ПРИЛОЖЕНИИ 2.



Рис.2. Внешний вид преобразователя ПРОМА-ИДМ(В).

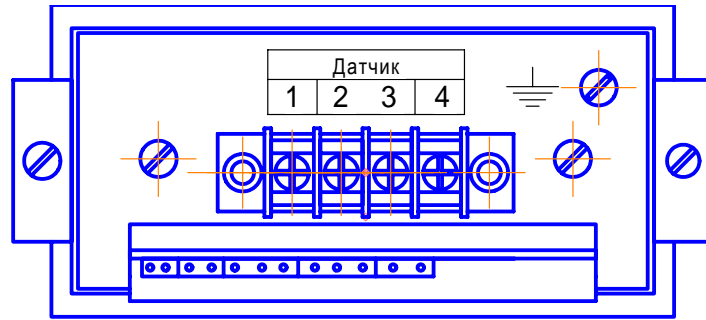


Рис.3. Внешний вид преобразователя ПРОМА-ИДМ(в) Вид сзади.

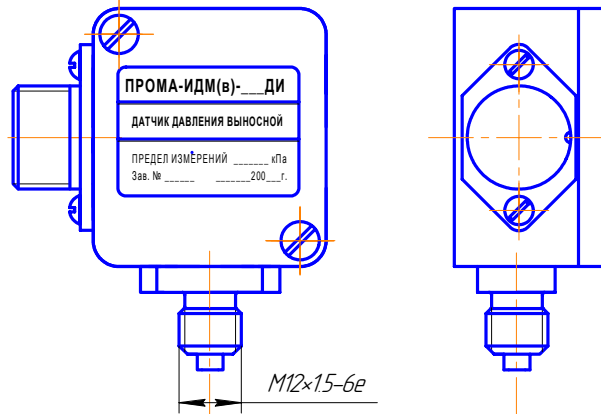
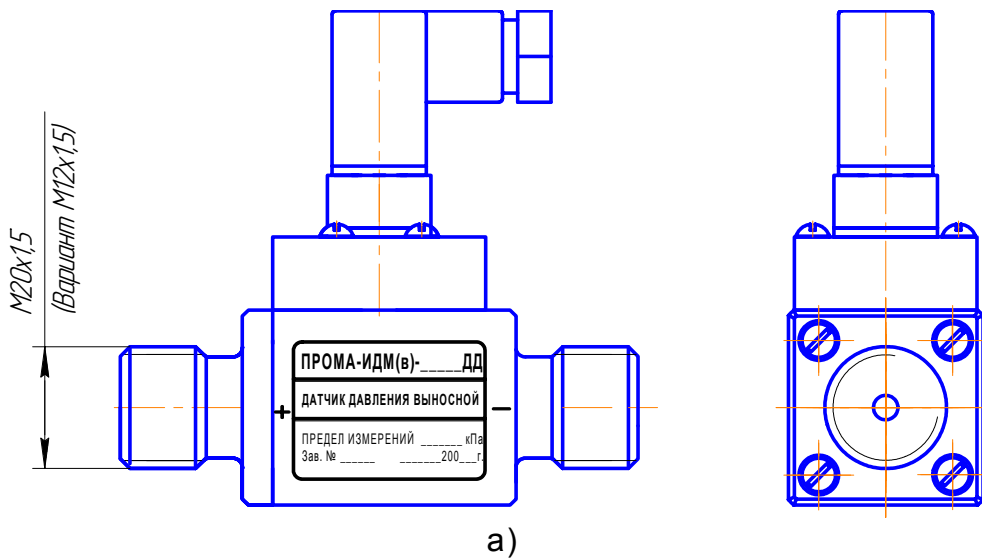
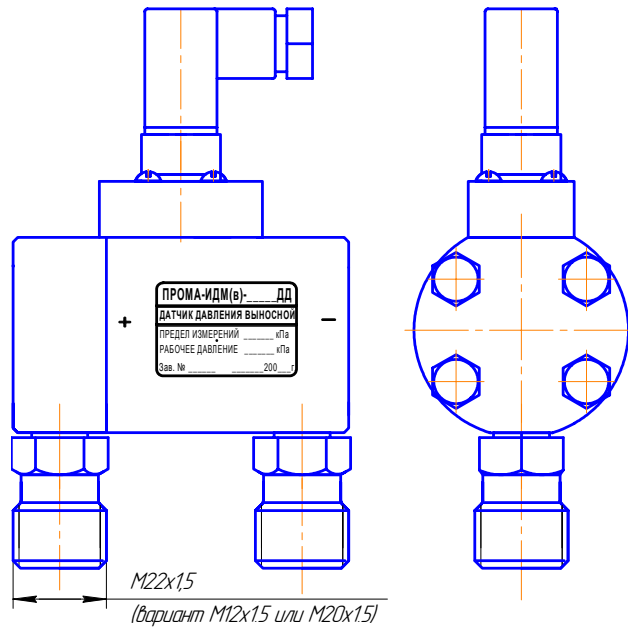


Рис.4. Общий вид выносных датчиков.





б)

Рис.5. Общий вид датчиков (перепад)

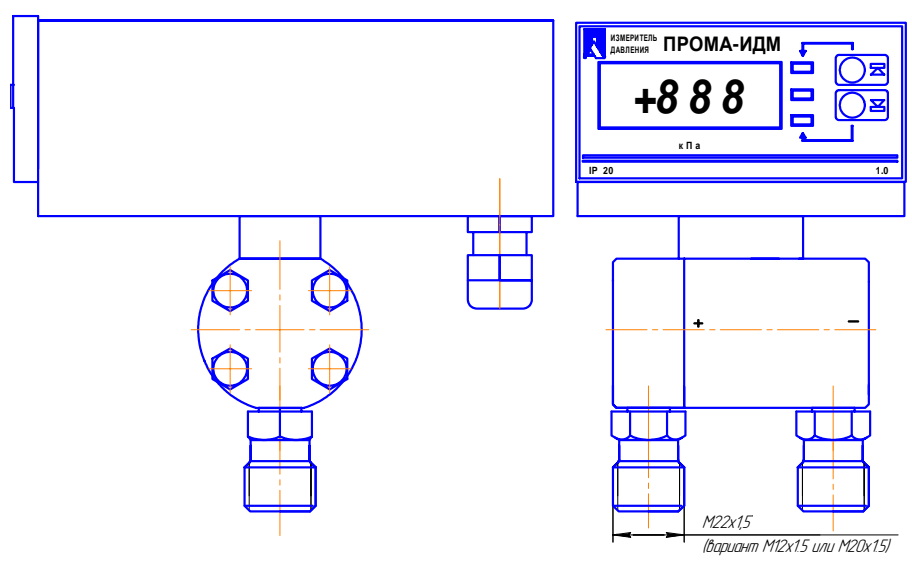


Рис.6 Общий вид измерителя разности давлений в моноблочном исполнении

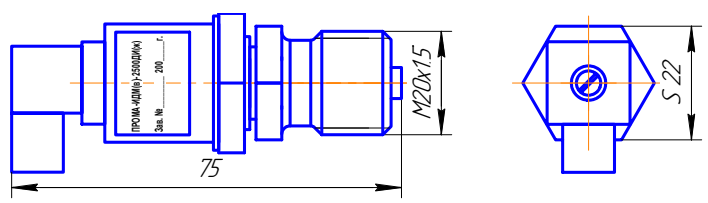


Рис.7. Общий вид выносного жидкостного датчика.

1.5. Средства измерения, инструмент и принадлежности

1.5.1. Средства измерения, инструмент и принадлежности должны соответствовать указанным в таблице 2.

Таблица 2

| Наименование и тип | Технические характеристики | Назначение и операции |
|---------------------------------|---|---|
| Цифровой прибор В7-77 | Измерение тока, пределы 20мА, 200мА погрешность $\pm 0,25\%$ | Контроль выхода (4-20) мА |
| Блок питания Б5-29 | = 24В, регулируемый выход (18-30)В | Питание измерителя постоянным током |
| Мегаомметр | Напряжение 500В | Контроль сопротивления изоляции |
| Отвертка SZF 0-0,4x2,5 | Лезвие 0,4x2,5x75 мм | Для зажима проводов в разъеме ХТ1 |
| Пресс воздушный | $\pm (0-20)$ кПа - $(0-400)$ кПа | Создание разрежения/давления |
| Манометры технические пружинные | Пределы 100кПа и 600 кПа, класс 0,6 | Контроль задаваемого давления и герметичности |

1.6. Маркировка, пломбирование и упаковка.

1.6.1. На лицевой панели преобразователя нанесены:

- обозначение измерителя – «ПРОМА-ИДМ»;
- товарный знак предприятия – изготовителя;
- единицы измерения;
- предел допускаемой основной погрешности - 1.0;
- обозначение степени защиты - IP20;

1.6.2. На верхней стороне преобразователя нанесены:

- наименование предприятия-изготовителя;
- заводской номер;
- год выпуска;
- назначение контактов клеммной колодки.

1.6.3. На крышке выносного датчика или на корпусе жидкостного датчика нанесены:

- обозначение измерителя;
- предел измерения
- заводской номер и год выпуска, соответствующие номеру преобразователя.

1.6.4. Транспортная маркировка должна соответствовать требованиям ГОСТ 14192.

На транспортной таре должны быть нанесены манипуляционные знаки: «Осторожно, хрупкое», «Боится сырости».

1.6.5. Измерители давления ПРОМА-ИДМ(В) должны быть обернуты бумагой упаковочной в 2 слоя и упакованы вместе с паспортом в гофрированные картонные коробки.

1.6.6. На боковую стенку коробки наклеить этикетку по ГОСТ 2.601.

1.7. Требования безопасности

1.7.1. Источником опасности при монтаже и эксплуатации измерителей являются электрический ток и измеряемая среда, находящаяся под давлением.

1.7.2. По способу защиты человека от поражения электрическим током измерители относятся к классу I по ГОСТ 12.2.007.0.

1.7.3. После монтажа или работ по калибровке измерителей – проверить герметичность и надежность пневматических соединений.

1.7.4. Заземлить измеритель проводом с сечением не менее 0,75 мм², подключив к клемме «Земля».

1.7.5. Устранение дефектов выносных датчиков и замена их производится при полном отсутствии давления в магистралях и отключенном электрическом питании.

1.7.6. Эксплуатация измерителей разрешается только при наличии инструкции по технике безопасности, утвержденной руководителем предприятия-потребителя.

1.8. Методика поверки

1.8.1. Рекомендуемая периодичность поверки - один раз в год.

1.8.2. Методы и средства поверки.

1.8.2.1. Операции поверки.

При проведении поверки должны выполняться следующие операции:

- 1) внешний осмотр;
- 2) опробование;
- 3) определение основной погрешности и вариации выходного токового сигнала;
- 4) определение основной погрешности срабатывания сигнализирующего устройства.

1.8.2.2. Средства поверки.

При проведении поверки должны применяться средства измерения и устройства, приведенные в таблице 3 или с аналогичными техническими и метрологическими характеристиками.

Применяемые при поверке контрольно-измерительные приборы должны иметь действующие поверочные свидетельства.

1.8.3. Условия поверки и подготовка к ней.

При проведении поверки должны соблюдаться следующие условия:

- 1) температура окружающего воздуха $(23 \pm 2)^{\circ}\text{C}$;
- 2) относительная влажность воздуха от 45 до 80%;
- 3) удары и вибрации, тряска должны отсутствовать;
- 4) атмосферное давление от 84 до 106,7 кПа;
- 5) напряжение питания:

переменного тока - $(220^{+22}_{-33})\text{ В}$; постоянного тока - $(24\text{ В} \pm 10\%)\text{ В}$.

Поверка прибора производится через 30 мин. после включения питания.

Таблица 3

| Наименование и тип | Технические характеристики | Назначение и операции |
|---|--|---|
| Микроманометр МКВ-250 | Пределы измерений (0-2,5) кПа, класс точности 0,02. | Поверка низкопределных измерителей до $\pm 2,5$ кПа |
| Манометры МО, вакуумметры ВО и напорометры типа НОСП образцовые | Пределы измерений 4; 10; 40; и 100 кПа. Класс точности 0,15; 0,25; 0,4 | Поверка измерителей от 2,5 кПа до 100 кПа |
| Манометры технические | Пределы 100кПа и 600 кПа, | Контроль задаваемых перегрузок давления и гер- |

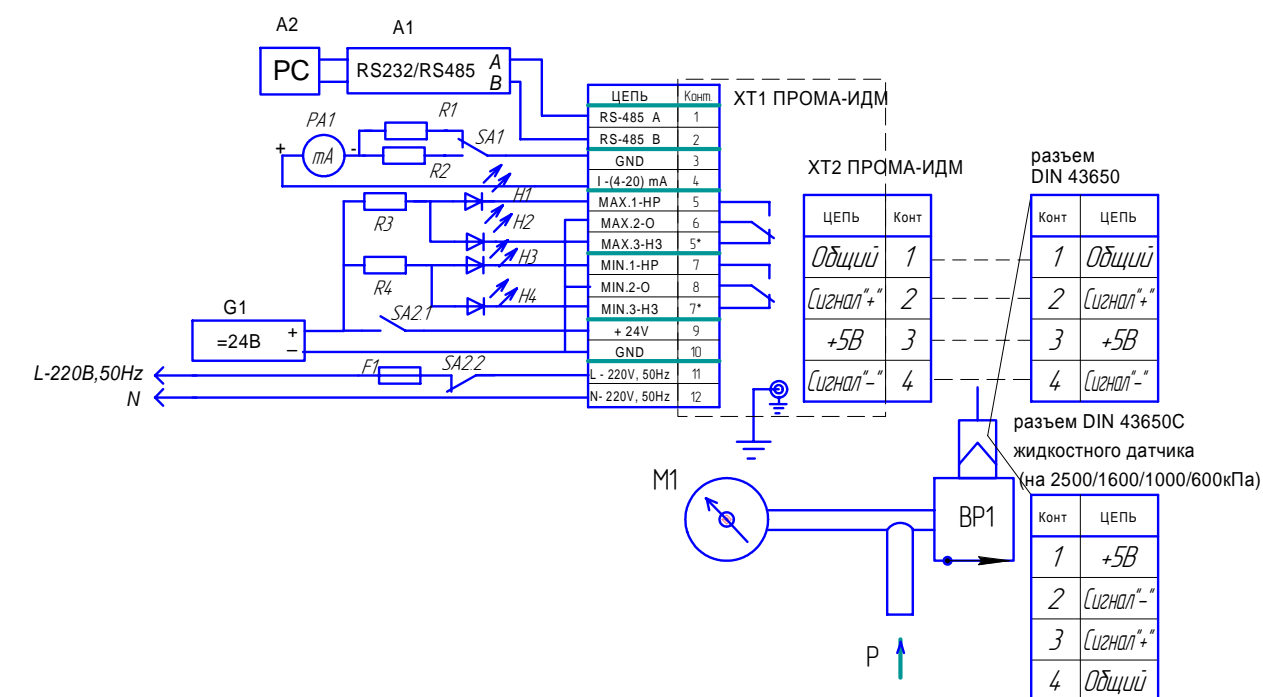
| | | |
|-----------------------------------|---|-------------------------------------|
| пружинные МТ | класс точности 0,6 | метичности |
| Прессы воздушные серии ПВ | $\pm (0-20)$ кПа; (0-400) кПа | Создание разрежения/давления |
| Пресс масляный МП-60 | | Создание давления до 6000 кПа |
| Компрессор С-412М | (0 – 6) кгс/см ² | Источник избыточного давления |
| Цифровой прибор В7-77 | Измерение тока, пределы измерений 20мА, 200мА погрешность $\pm 0,25\%$ | Контроль выхода (4-20) мА |
| Набор отверток | Ширина лезвия –1;2;3 мм, | Подключение кабелей |
| Блок питания Б5-29 | = 24В, регулируемый выход (18-30)В | Питание измерителя постоянным током |
| Резисторы: С2-33-2-1; С2-33-2-500 | Номинал 1 Ом $\pm 5\%$ и номинал 500 Ом $\pm 5\%$ | Имитатор нагрузок выхода (4-20) мА |
| Мегаомметр | Напряжение 500В Погрешность $\pm 20\%$ | Контроль сопротивления изоляции |

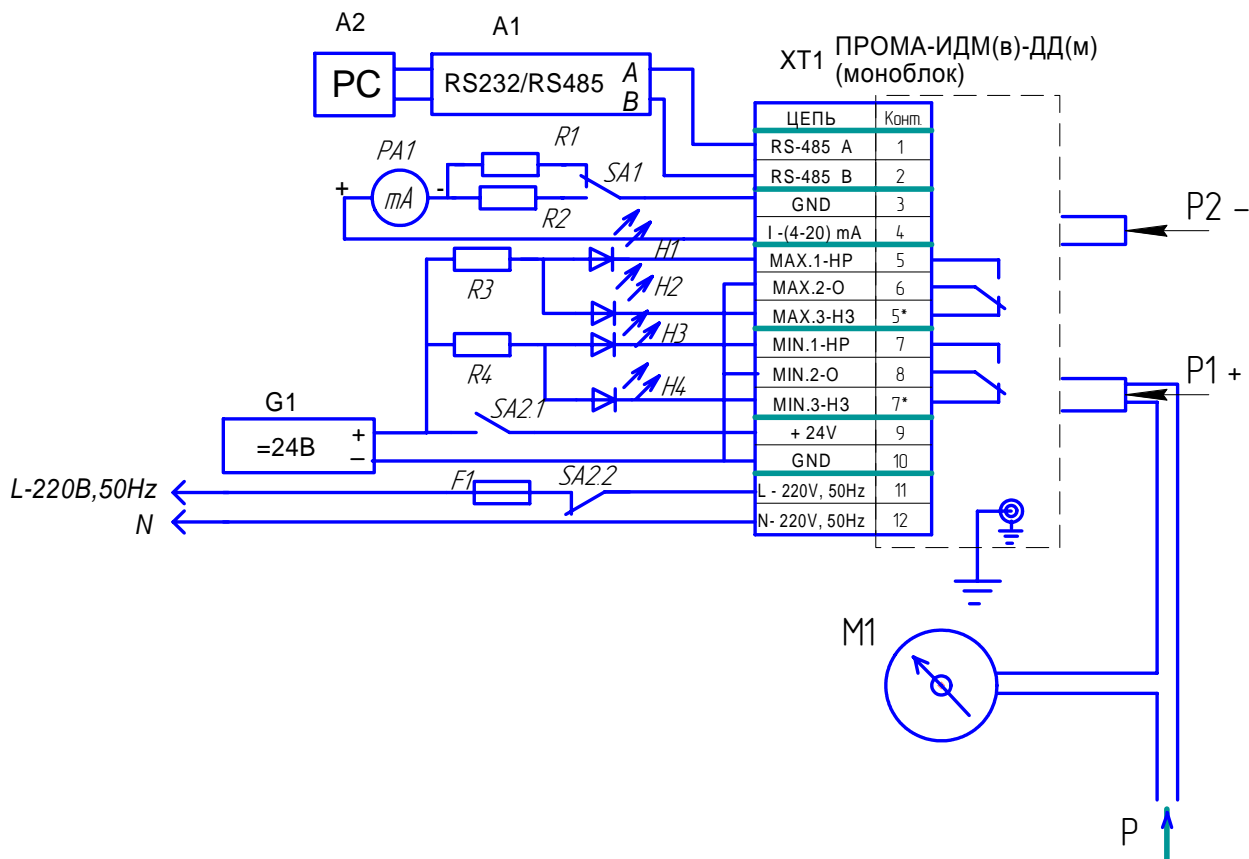
1.8.4. Проведение поверки.

1.8.4.1. Внешний осмотр.

При проведении внешнего осмотра устанавливается:

- 1) комплектность;
- 2) маркировка;
- 3) отсутствие повреждений наружных поверхностей и других дефектов.





б) измеритель ПРОМА-ИДМ(в)-ДД(м) (моноблок)

Рис. 8. Схема поверки и проверки на функционирование.

M1 – манометр (вакуумметр, напоромер, тягонапоромер) образцовый кл.0,25;
 PA1 – миллиамперметр цифровой В7-77;
 SA1 – тумблер МТ-1;
 SA2 – тумблер П2-Т3;
 R1 – резистор С2-33-2-500 Ом ± 5%;
 R2 – резистор С2-33-2-1 Ом ± 5%;
 R3, R4 – резистор С2-33-2-3 кОм ± 10%;
 F1 – предохранитель плавкий ВП-1-1-0,25А;
 G1 – блок питания регулируемый Б5-29;
 A1 - преобразователь интерфейса RS232 / RS485 типа ADAM-4520;
 A2 – ЭВМ PC с установленной SCADA – системой.

1.8.4.2. Опробование.

Для опробования собрать схему проверки измерителя согласно рис.8 и в дальнейшем эту же схему использовать для операций по поверке.

При опробовании проверяют работоспособность прибора, изменяя измеряемое давление от нижнего предельного значения до верхнего. При этом должны наблюдаться:

- изменение выходного токового сигнала;
- изменение показаний индикации;
- непрерывное свечение среднего светодиода (желтый) при нахождении параметра в зоне «НОРМА» и мерцание при приближении к границам ближе 5%;

• свечение светодиодов «ГРАНИЦА НИЖНЯЯ» (красный) и «ГРАНИЦА ВЕРХНЯЯ» (красный) при выходе измеряемого параметра давления за установленные границы диапазона.

1.8.4.3 Определение основной погрешности.

При периодической поверке основную погрешность определяют два цикла: до корректировки диапазона изменения выходного сигнала (калибровка) и после корректировки диапазона. Допускается второй цикл не проводить, если основная погрешность соответствует п.1.2.4.

Калибровку диапазона производить с порта RS485 при верхнем предельном значении измеряемого параметра и при нижнем предельном значении измеряемого параметра по программе «КАЛИБРОВКА» на ПЭВМ (поставляется вместе с партией приборов, исполняемый модуль – **PromaConfigurator.exe** (full), описание работы приведено в приложении 5).

По образцовому прибору устанавливают поверяемое значение измеряемого давления, равное расчетному и снимают показания выходного токового сигнала измерителя по миллиамперметру.

Прогреть прибор после подачи питания в течение 30 минут.

Примечание. При необходимости произвести корректировку сдвига (нуля) при отсутствии измеряемого параметра, для чего нажать одновременно обе кнопки уставок на время 2-3с.

Основную погрешность γ в контролируемой точке в процентах вычисляют по формуле:

$$\gamma = \frac{I - I_p}{I_{\max} - I_0} \times 100\%$$

где, I (mA) - действительное значение выходного сигнала, соответствующее поверяемому значению параметра давления;

I_p (mA) - расчетное значение выходного сигнала, соответствующее поверяемому значению параметра давления;

I_0 - нижний предел изменения выходного сигнала, равный 4mA;

I_{\max} - верхний предел изменения выходного сигнала, равный 20mA;

Расчетное значение выходного I_p сигнала для заданного номинального значения измеряемого давления (ПРОМА-ИДМ(В)-ДИ), разрежения (ПРОМА-ИДМ(В)-ДВ), разности давлений (ПРОМА-ИДМ(В)-ДД) определяется по алгебраической формуле

$$I_p = \frac{I_{\max} - I_0}{P_{\max} - P_{\min}} \times P + I_0$$

где, P - поверяемое значение измеряемого давления, кПа;

P_{\max} - верхнее предельное значение измеряемого давления, кПа;

P_{\min} - нижнее предельное значение измеряемого давления, кПа.

Расчетное значение выходного I_p сигнала для измерителей давления-разрежения ПРОМА-ИДМ(В)-ДИВ для заданного номинального значения измеряемого избыточного давления P определяется по формуле:

$$I_p = \frac{P_{разр.мах.} + P}{P_{разр.мах.} + P_{изб.мах.}} \cdot x(I_{мах.} - I_0) + I_0$$

При измерении разрежения P для расчета I_p применять формулу:

$$I_p = \frac{P_{разр.мах.} - P}{P_{разр.мах.} + P_{изб.мах.}} \cdot x(I_{мах.} - I_0) + I_0$$

где, I (mA) - действительное значение выходного сигнала, соответствующее поверяемому значению давления/разрежения;

I_p (mA) - расчетное значение выходного сигнала, соответствующее поверяемому значению давления/разрежения;

I_0 - нижний предел изменения выходного сигнала, равный 4mA;

$I_{мах}$ - верхний предел изменения выходного сигнала, равный 20mA;

P - поверяемое значение измеряемого давления/разрежения, кПа;

$P_{разр.мах}$ - верхний предел разрежения для измерителей давления/разрежения, кПа;

$P_{изб.мах}$ - верхний предел измерений избыточного давления для измерителей давления/разрежения, кПа.

Основную погрешность следует определять при пяти значениях измеряемого параметра (давления, разрежения, разности давлений), включая граничные значения диапазона измерений.

Определение погрешности индикации совмещать с операциями по определению основной погрешности токового выхода – допустимая погрешность индикации не более $\pm 1\%$.

Вариацию выходного сигнала γ_r и сигнализации γ_c определяют как наибольшую разность между значениями выходного сигнала, соответствующими одному и тому же значению измеряемого давления, полученными отдельно при прямом и обратном ходе.

Для расчета вариации пользоваться показаниями, полученными при определении основной погрешности. Вариация не более 1%.

1.8.4.4. При положительных результатах поверки в паспорте измерителя ставится поверительное клеймо, подпись лица, выполнившего поверку и дата поверки.

1.8.4.5. Измерители, у которых основная погрешность и вариация выходного сигнала больше допустимой величины и измерители не удовлетворяющие требованиям при внешнем осмотре, не допускаются к эксплуатации.

2. ИСПОЛЬЗОВАНИЕ ПО НАЗНАЧЕНИЮ

2.1. Требования к размещению

2.1.1. При выборе места установки измерителя необходимо соблюдать следующие условия:

- в окружающем измеритель воздухе не должно быть агрессивных газов и паров, действующих разрушающе на детали прибора, а также влаги, вызывающей коррозию прибора;

- температура и относительная влажность окружающего воздуха

должны соответствовать значениям, указанным в разделе 1 п.п.1.1.2;

- параметры вибрации не должны превышать значений, приведенных в п.1.1.3.

2.1.2. Механическое крепление измерителя на щит осуществляется с помощью специальных клипс, двумя винтами М4х40 в упор задней стенки щита, согласно разметки (см. ПРИЛОЖЕНИЕ 1).

Крепление датчиков возможно специальным держателем (см. ПРИЛОЖЕНИЕ 1) или с помощью резьбы штуцера


2.1.3. Подключение измерителя осуществляется в соответствии со схемой электрической соединений (см. ПРИЛОЖЕНИЕ 2) в соответствии с проектной документацией на установку.


Питание измерителя рекомендуется производить от автономного источника постоянного тока напряжением $24В \pm 10\%$ с допустимым током нагрузки 0,2А в расчете на один измеритель.

При питании от сети 220В, 50Гц – питание группы приборов осуществлять через автоматы защиты сети.

Монтаж вести медными проводами с сечением (0,35-1,5) мм².



2.2. Настройка границ

2.2.1. Для настройки «ГРАНИЦА НИЖНЯЯ» нажать и удерживать кнопку  (рис.2) до тех пор, пока на цифровом индикаторе не появится требуемое значение.

Настройте аналогично «ГРАНИЦА ВЕРХНЯЯ», пользуясь кнопкой .
Примечание. Настроенные величины границ записываются в энергонезависимую память микроконтроллера типа FLASH.

2.2.2. Для контрольной проверки величины границы кратковременно нажмите и отпустите соответствующую кнопку границы – на индикаторе высветится фактическая величина границы.

2.3. Корректировка нуля.

2.3.1. Для корректировки нуля - нажать одновременно обе кнопки  и  на время (2-3)с. при нулевом значении (отсутствии) давления.

3. ТЕХНИЧЕСКОЕ ОБСЛУЖИВАНИЕ

3.1. При эксплуатации техническое обслуживание сводится к ежегодной периодической проверке измерителей.

3.2. Монтаж и настройку измерителя ПРОМА-ИДМ(В) должны производить лица, имеющие специальную подготовку, допуск к эксплуатации электроустановок напряжением до 1000В и изучившие настоящее руководство по эксплуатации.

3.3. Работы по монтажу и демонтажу измерителя проводить при полностью отключенном напряжении питания. На щите управления укрепить табличку с надписью «**Не включать – работают люди!**».

3.4. Конфигурирование измерителя и подключение протокола обмена со SCADA системой в компьютерной сети должны проводить программисты, руководствуясь ПРИЛОЖЕНИЯМИ 5,6.

3.5. Перед включением измерителя в работу необходимо:

- проверить правильность монтажа в соответствии с проектом, обратив особое внимание на цепи с напряжением 220В;
- проверить надежность заземления;

- проверить герметичность пневматических линий в местах подсоединения прибора.

Возможные неисправности и способы их устранения приведены в таблице 4.

Таблица 4

| Наименование неисправности, внешнее проявление и дополнительные признаки | Вероятная причина | Способ устранения |
|--|--|--|
| 1. Отсутствует индикация на шкале прибора | 1. Обрыв или замыкание в линии питания. 2. Перегрузка автомата защиты 220В, 50Гц. 3. Отказ блока питания 24В | 1. Прозвонить тестером и устранить обрыв или замыкание 2. Отключить питание, прозвонить тестером и устранить замыкание. |
| 2. Прибор не реагирует на изменение давления. | 1. Нарушение герметичности в пневматических линиях и стыках. | 1. Проверить пневматические линии и места соединения на герметичность и устранить течи. |

4. ПРАВИЛА ХРАНЕНИЯ И ТРАНСПОРТИРОВАНИЯ

4.1. Измерители могут храниться как в транспортной таре, так и во внутренней упаковке и без нее. Условия хранения без упаковки – 1 по ГОСТ 15150. Условия хранения в транспортной таре и во внутренней упаковке – 2 по ГОСТ 15150.

4.2. Измерители в упаковке транспортируются всеми видами транспорта в крытых транспортных средствах в соответствии с правилами и нормами, действующими на каждом виде транспорта.

Допускается транспортировка в гермоотсеках самолетов. Во время погрузочно-разгрузочных работ и транспортирования должна исключаться возможность механического повреждения упаковки и приборов.

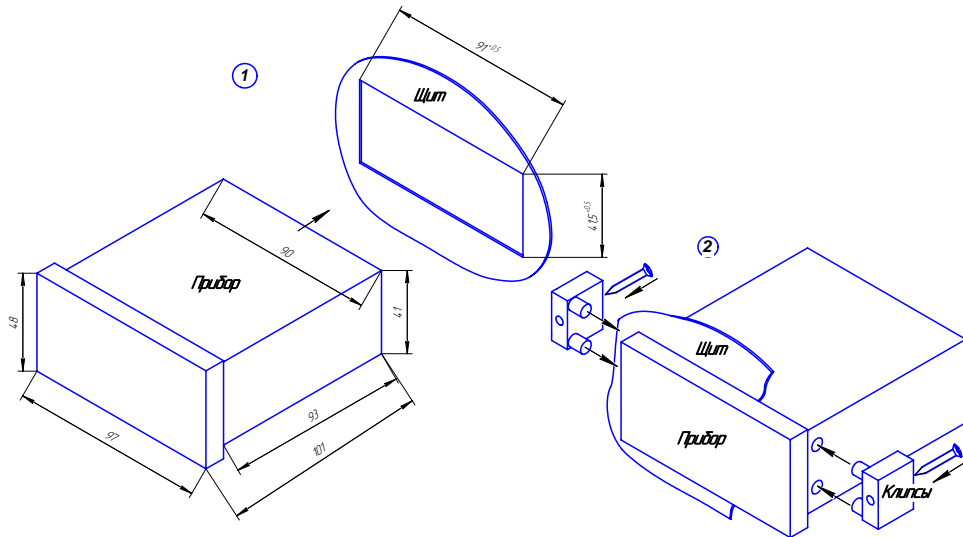
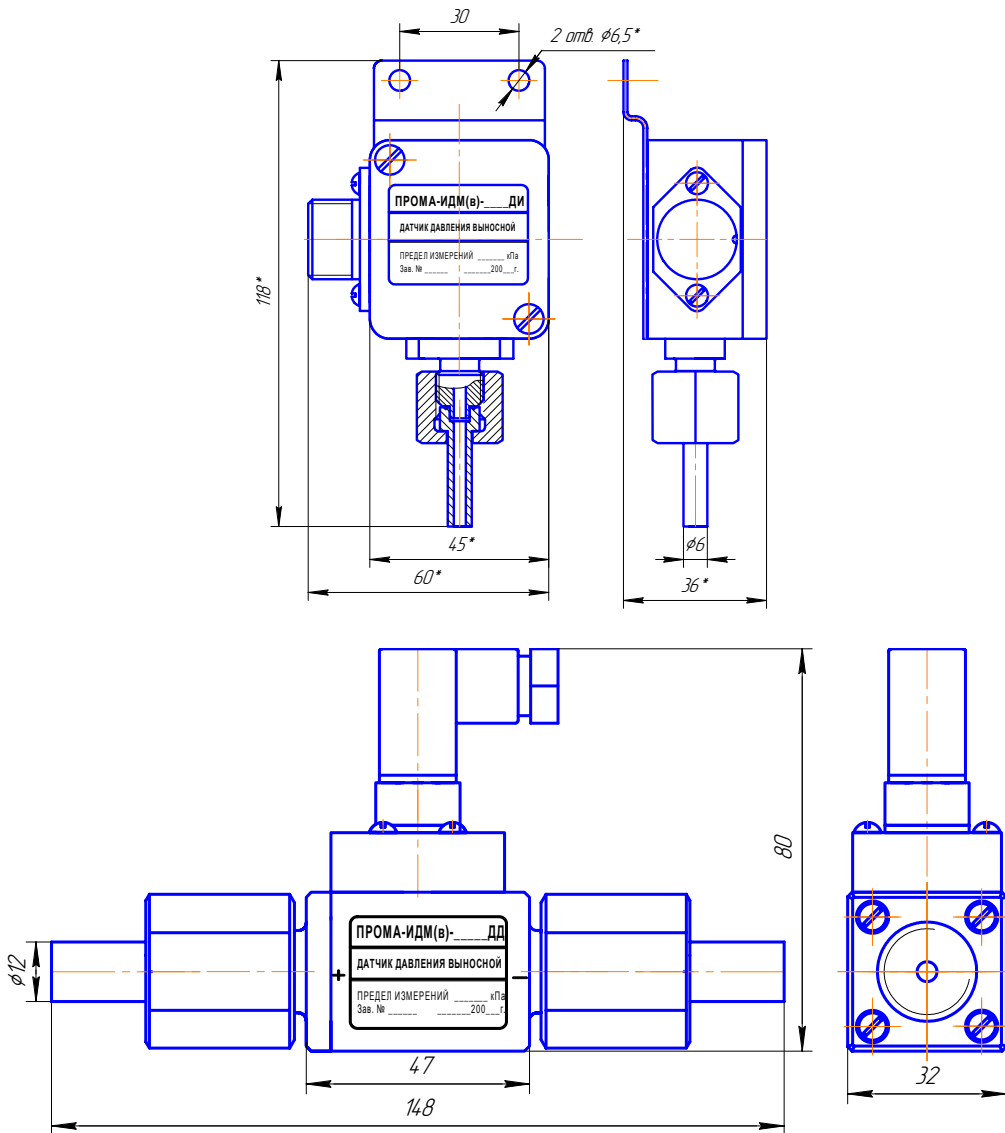


Рис. 1-1 Преобразователь ПРОМА-ИДМ(В).
Габаритно-установочные размеры.



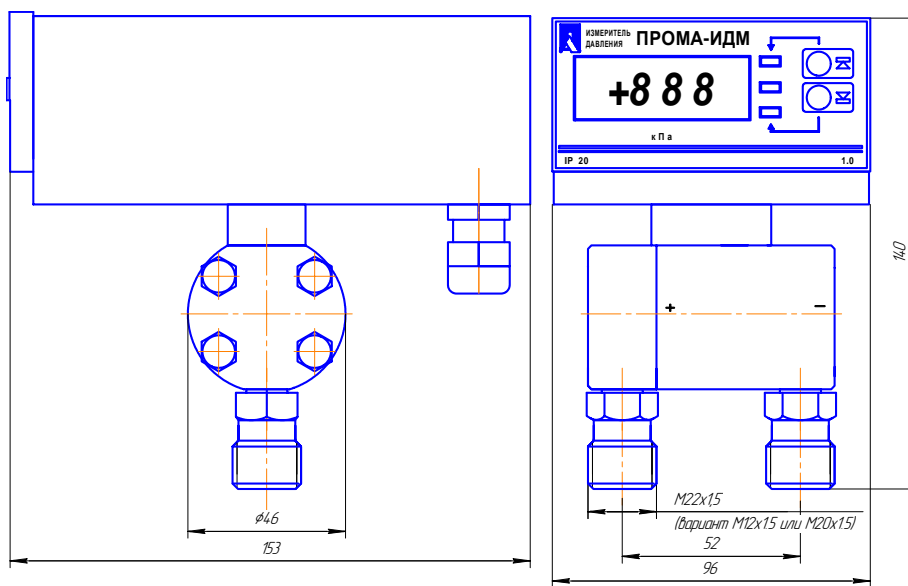
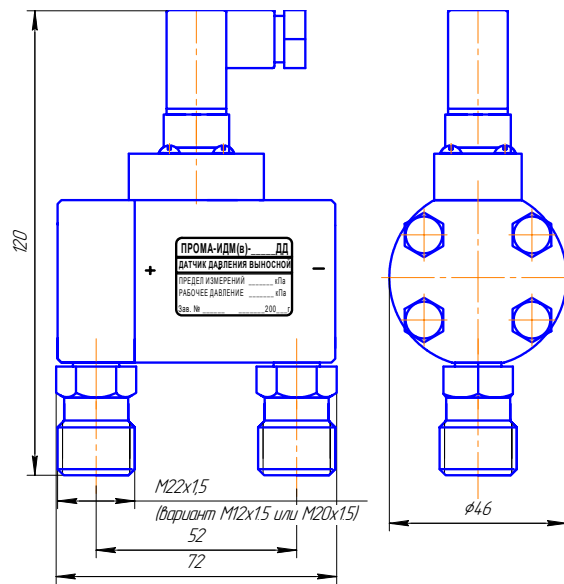
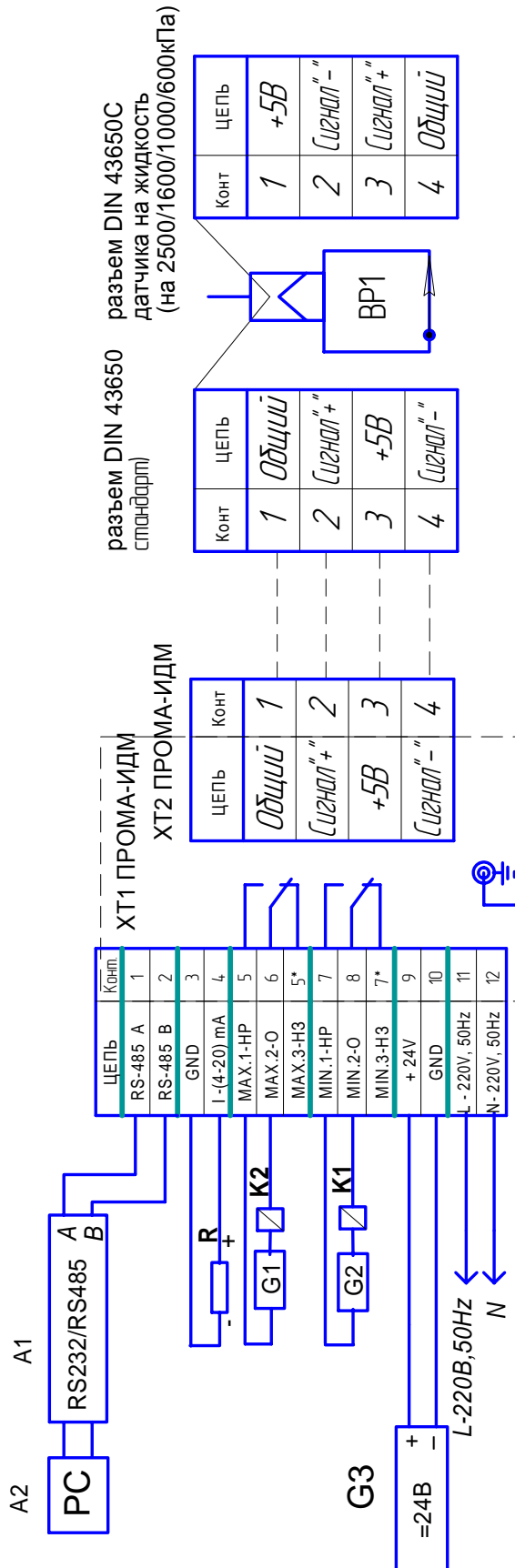


Рис. 1-2 Выносные датчики.
Габаритно-установочные размеры.



R – нагрузка такового выхода, при последовательном включении нескольких приборов суммарная величина должна быть не более 500 Ом;

K1, K2 – реле постоянного или переменного тока типа РП-23, РП-25, РПП-122, 8Э12 и их аналоги с током управляющей обмотки не более 0,1А;

A1 – преобразователь интерфейса RS-232 / RS-485 с гальванической развязкой типа АДАМ-4520;

A2 – ПЭВМ РС с программным обеспечением для SCADA системы;

G1, G2 – источники напряжения от 5 до 220 В постоянного или переменного тока в зависимости от типа протреле;

G3 – источник постоянного тока 24В с допустимым током 0,2А на 1 прибор.

Рис.2-1 Измеритель ПРОМА-ИДМ.

Схема внешних соединений и назначения контактов клеммной колодки.

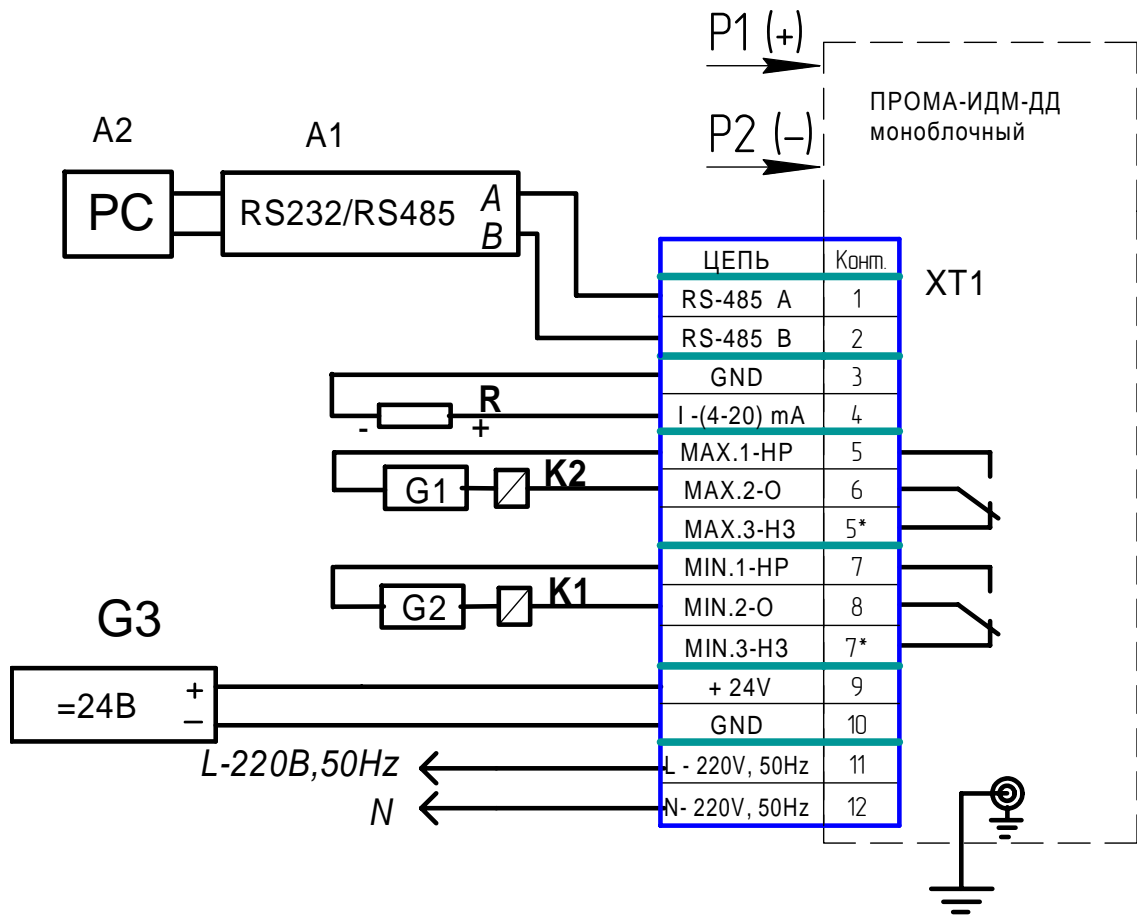


Рис. 3-1 Измеритель ПРОМА-ИДМ(в)-ДД(м)
 Схема внешних соединений и назначения контактов
 клеммной колодки.

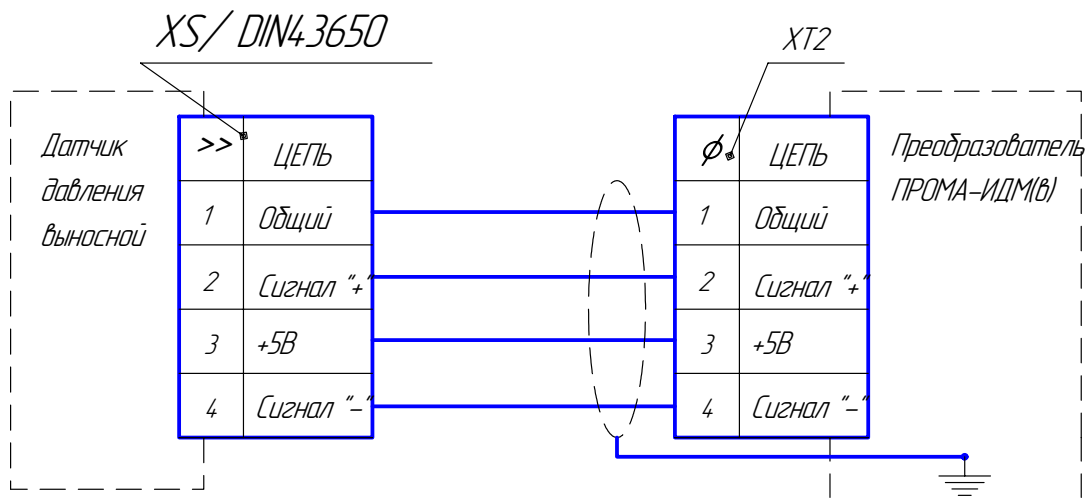


Рис.4-1 Схема соединения преобразователя и выносных датчиков

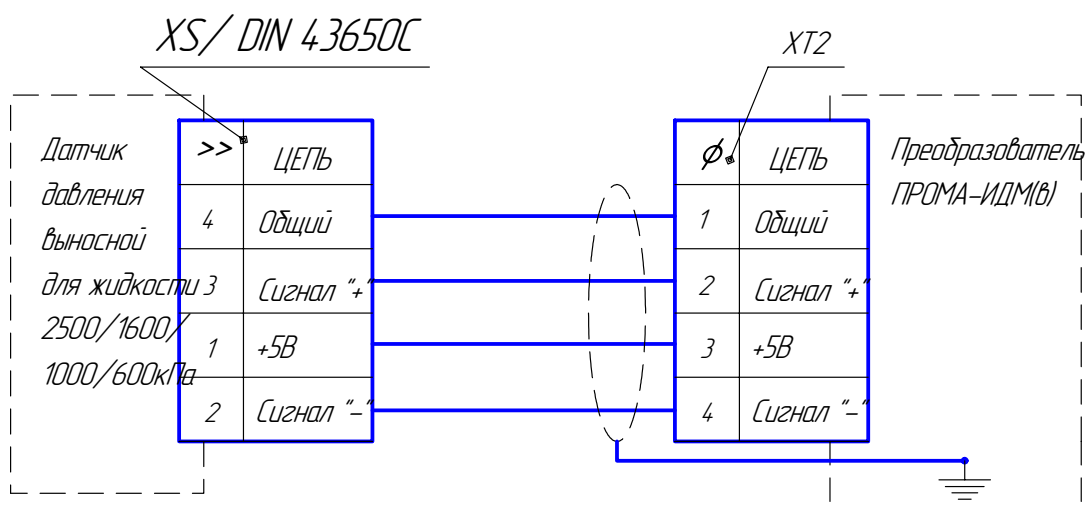


Рис.4-2 Схема соединения преобразователя и выносных датчиков с разъемом DIN43650C.

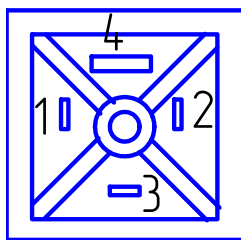


Рис. 4-3 Вилка DIN 43650C (на датчике жидкостном рис.7)

5.1 Работа с интерфейсом RS-485.

Измеритель имеет физический уровень RS-485, двухпроводный без гальванической развязки.

Измеритель способен работать в сети состоящей из 32 приборов.

Если измеритель удален от диспетчера на значительное расстояние, то для согласования нагрузки желательно установить на клеммы + и – RS-485 согласующий резистор номиналом - 120 Ом 0.5Вт. Резистор ставится на клеммы последнего и самого удаленного измерителя подключенного к сети.

С датчиком поставляется программа для калибровки и аттестации а также для изменения адреса измерителя в сети. Программа работает под WINDOWS 98, 2000 XP.

Программа способна отображать мгновенные значения показаний измерителя, температуру измерителя.

В режиме калибровки можно менять диапазоны измерения, калибровать нулевую точку, диапазон, а также корректировать диапазон аналогового выхода.

Для подключения к персональному компьютеру и работы с программой, поставляемой с изделием, необходим преобразователь интерфейса RS-232/RS-485 типа ADAM 4520 или аналогичного класса с автоматическим выбором направления передачи данных.

Интерфейс RS-485 имеет протокол MODBUS RTU (см. файл modbus.pdf)

По умолчанию прибор имеет адрес 0.

По стандартному запросу можно получить мгновенное значение измеряемого параметра.

5.2 Калибровка измерителя.

Собрать схему по рис.5-1 или аналогичную по рис.8 (при отсутствии пульта проверки).

Установить органы управления пульта проверки в исходное состояние: тумблер «Сеть» в положение «Выкл»; тумблер «24В - 220В» в положение «220В». Включить компьютер, включить питание приборов В7-77, Б5-29.

Включить измеритель, установив тумблер «Сеть» на пульте проверки в положение «Вкл» и прогреть в течение 10 мин, при этом на табло измерителя должно высветиться любое значение от –9.00 до 9.00.

Переключить на пульте проверки тумблер «24В - 220В» в положение «24В», при этом на табло измерителя должна сохраниться индикация, в противном случае выявить и устранить неисправность измерителя.

Вернуть тумблер «24В - 220В» в положение «220В».

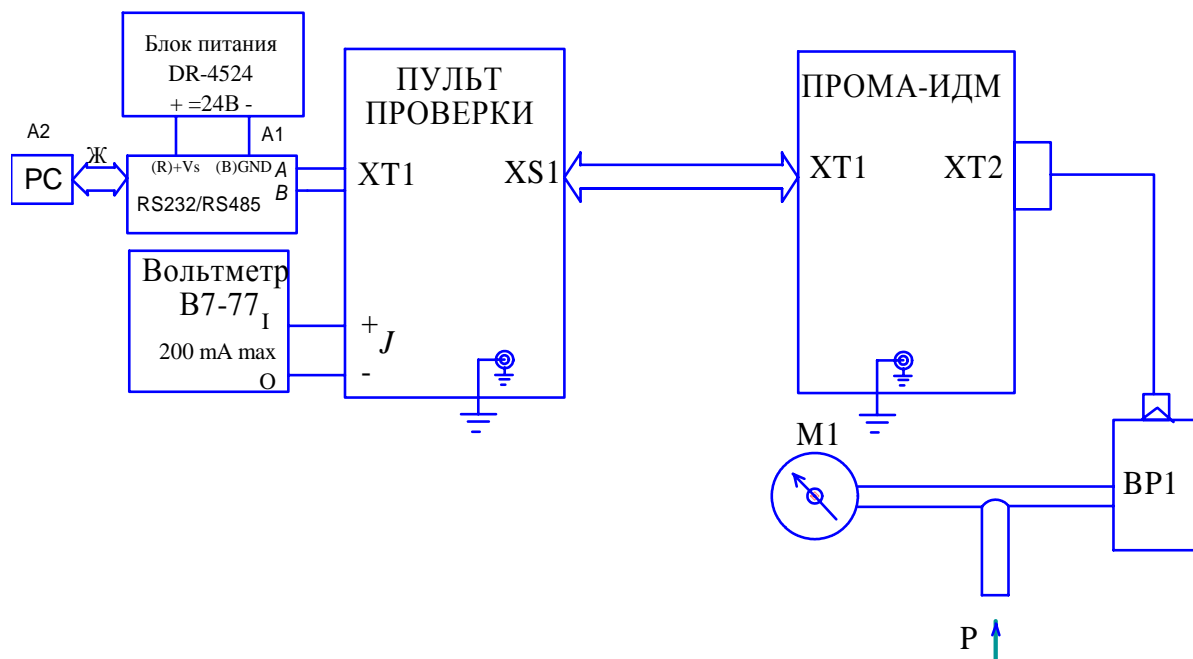


Рис. 5-1 Схема калибровки ПРОМА-ИДМ.

- M1 – манометр (вакуумметр, напоромер, тягонапоромер) образцовый кл.0,25;
- A1 - преобразователь интерфейса RS232 / RS485 типа ADAM-4520;
- A2 – ЭВМ PC с установленной SCADA – системой;
- BP1 – датчик давления;
- Ж – жгут для соединения PC и ADAM-4520, схема приведена в приложении. 5-3.

Запустить на компьютере программу **PromaConfigurator.exe** размером 236 КБ (интерфейс программы представлен на рис. 5-2).

Выбрать номер COM порта компьютера, например COM1, к которому подключен преобразователь интерфейса RS-232 / RS-485 и измеритель «ПРОМА-ИДМ». В окне «Диапазон» выбрать необходимый диапазон измерений (из таблицы 2) и нажать клавишу «Применить». В случае, когда диапазон измерений нестандартный (отсутствуют в таблице 2) необходимо задать нижний предел измерений в окошке «Нижн.» и верхний предел измерений в окошке «Верхн.» и нажать клавишу «Применить», при этом выбор диапазона измерений в окне «Диапазон» и нажатие клавиши «Применить» под окошком «Диапазон» не обязательны, но возможны.

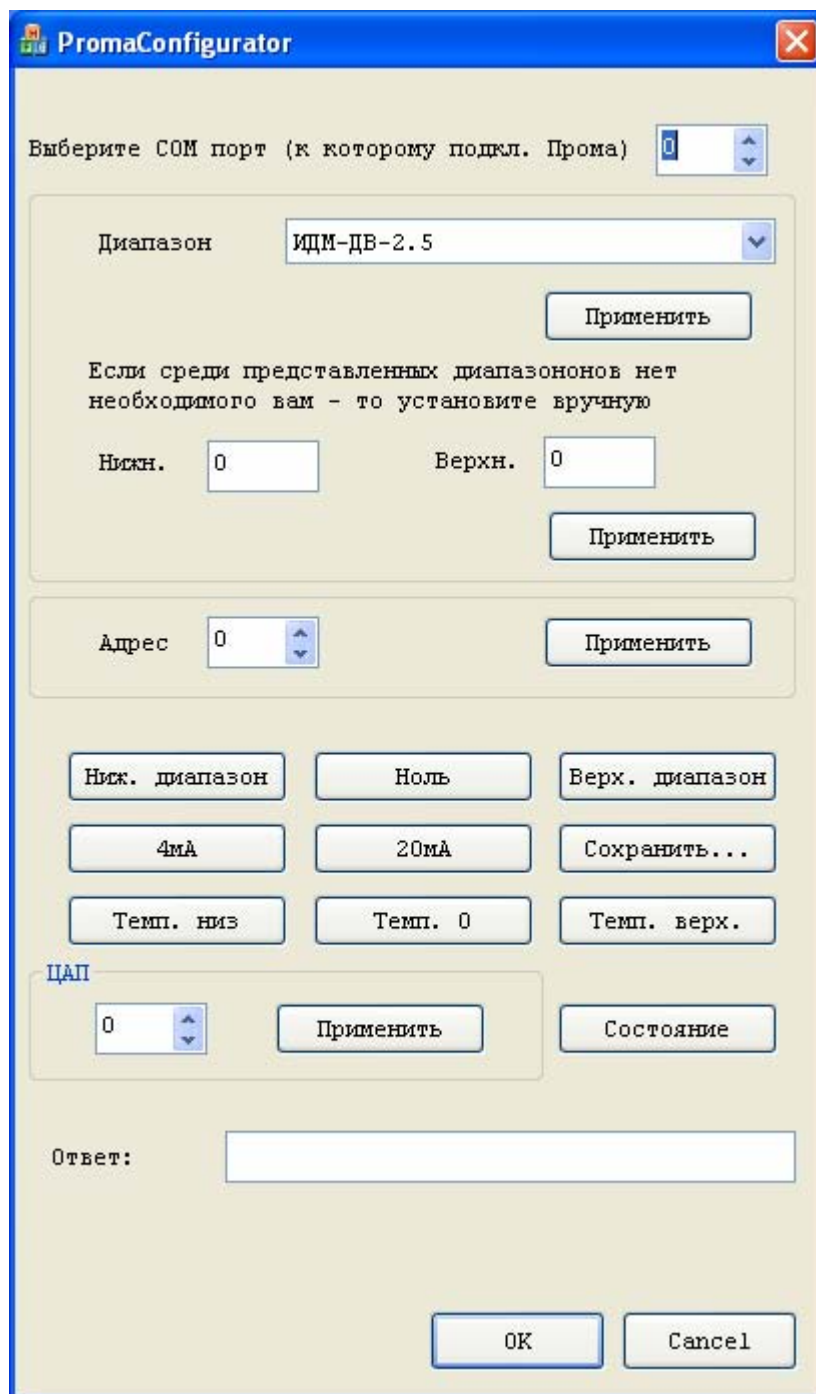


Рис. 5-2 - Интерфейс программы «PromaConfigurator.exe».

Установить в окне «Адрес» необходимый адрес MODBUS измерителя в сети и нажать «Применить», при автономной калибровке 1-го измерителя адрес любой в пределах 0-31, например 0.

Нажать кнопку «Состояние» в строке «Ответ» должны установиться (через 1-2с) значение (первое число) - соответствующее показанию на индикаторе измерителя и значение (второе число) внутренней температуры измерителя. Это свидетельствует о соединении измерителя с компьютером.

5.3 Калибровка чувствительного элемента.
Температура измерителя должна быть 20 ± 5 °C.

Вариант калибровки измерителей ПРОМА-ИДМ-ДИ (ДД).

Задать нулевое значение параметра калибратором давления - манометром (штуцер фактически должен быть соединен с атмосферой!) и нажать клавишу «Ноль», далее клавишу «Темп.0».

Задать верхний предел измерения прибора калибратором давления - манометром и нажать клавишу «Верх. диапазон», далее «Темп. верх.».

Нажать клавишу «Сохранить».

Вариант калибровки измерителей ПРОМА-ИДМ-ДВ.

Задать нулевое значение параметра калибратором давления - манометром (штуцер фактически должен быть соединен с атмосферой!) и нажать клавишу «Ноль», далее клавишу «Темп.0».

Задать нижний предел измерения прибора калибратором давления - вакуумметром и нажать клавишу «Ниж. диапазон», далее «Темп. низ».

Нажать клавишу «Сохранить».

Вариант калибровки измерителей ПРОМА-ИДМ-ДИВ.

Задать нулевое значение параметра калибратором давления - манометром (штуцер фактически должен быть соединен с атмосферой!) и нажать клавишу «Ноль», далее клавишу «Темп.0».

Задать верхний предел измерения измерителя калибратором давления - манометром и нажать клавишу «Верх. диапазон», далее «Темп. верх.».

Задать нижний предел измерения измерителя калибратором давления и нажать клавишу «Ниж. диапазон», далее «Темп. низ.».

Нажать клавишу «Сохранить».

Внимание! Порядок калибровки важен.

Нажать кнопку «Состояние» в строке «Ответ» должно установиться (через 1-2 с) первое число - значение соответствующее поданному давлению и показанию на индикаторе измерителя.

Калибровка токового выхода.

Для ПРОМА-ИДМ (ДИВ, ДИ, ДД):

Стрелками «верх ▲ – низ ▼» в окне «Код АЦП» выбрать любое значение, например, 50, нажать клавишу «Применить», контрольный вольтметр В7-77 покажет значение выходного токового сигнала. При отличии сигнала от 4 мА, методом последовательных приближений, повторять выбор значения в окне «Код АЦП» и нажатие клавиши «Применить» до тех пор пока контрольный вольтметр В7-77 не покажет выходной токовый сигнал равный $4\text{мА} \pm 0,08\text{мА}$. Запомнить значение выходного токового сигнала нажатием клавиши «4 мА».

Аналогично установить значение выходного токового сигнала равного $20\text{мА} \pm 0,08\text{мА}$. Начальное значение рекомендуется – 250. Запомнить установленное значение нажатием клавиши «20 мА».

Нажать клавишу «Сохранить».

Для ПРОМА-ИДМ-ДВ:

Стрелками «верх ▲ – низ ▼» в окне «Код АЦП» выбрать любое значение, например, 50, нажать клавишу «Применить», контрольный вольтметр В7-77 покажет значение выходного токового сигнала. При отличии сигнала от 4 мА, методом последовательных приближений, повторять выбор значения в окне «Код АЦП» и нажатие клавиши «Применить» до тех пор пока контрольный вольтметр В7-77 не покажет выходной токовый сигнал равный $4\text{мА} \pm 0,08\text{мА}$. Запомнить значение выходного токового сигнала нажатием клавиши «20 мА».

Аналогично установить значение выходного токового сигнала равного $20\text{mA} \pm 0,08\text{mA}$. Начальное значение рекомендуется – 250. Запомнить установленное значение нажатием клавиши «4 мА».

Нажать клавишу «Сохранить».

Внимание! Все настройки запоминаются в энергонезависимой памяти по нажатию кнопки «Сохранить».

Для выхода из режима калибровки токового выхода нажать и отпустить на пульте проверки кнопку «Обрыв».

Проверка настройки границ и срабатывания коммутирующих реле измерителя.

Собрать схему согласно рис. 5-1, за исключением А1, А2 и блока питания DR-4524.

Установить границы срабатывания реле (уставок) на измерителе (любые значения).

Нижняя граница срабатывания реле устанавливается нажатием и удержанием нижней кнопки, верхняя – нажатием и удержанием верхней кнопки.

Задать нижний предел измерения прибора калибратором давления - манометром, при этом на измерителе должен гореть нижний красный индикатор, а на пульте проверки зеленый индикатора «min» «Н.Р.» и желтый «max» «Н.З.». Нижний красный индикатор на измерителе должен загораться тогда, когда давление выставленное калибратором будет равно нижней границе срабатывания уставки с погрешностью $\pm 1\%$.

Задать верхний предел измерения прибора калибратором давления – манометром, при этом на измерителе должен гореть верхний красный индикатор, а на пульте проверки зеленый индикатора «max» «Н.Р.» и желтый «min» «Н.З.». Верхний красный индикатор на ПРОМА-ИДМ должен загораться тогда, когда давление выставленное калибратором будет равно верхней границе срабатывания уставки с погрешностью $\pm 1\%$.

Если данные срабатывания реле не происходят выявить и устранить неисправность.

5.4. Настройка границ.

Для настройки нижней границы нажать на измерителе клавишу «**Граница нижняя**», удерживать ее в течение 3-х секунд (значения на индикаторе будут изменяться с ускорением) отпустить клавишу при подходе к необходимому значению. Нажимая клавишу несколько раз, добиться необходимого значения границы. Для проверки значения границы кратковременно нажать клавишу (не более, чем на 1 секунду), на экране высветится значение установленной границы и останется на индикаторе на 1-2 секунды.

Корректировать границы можно в любой момент работы измерителя.

Верхняя граница выставляется аналогично.

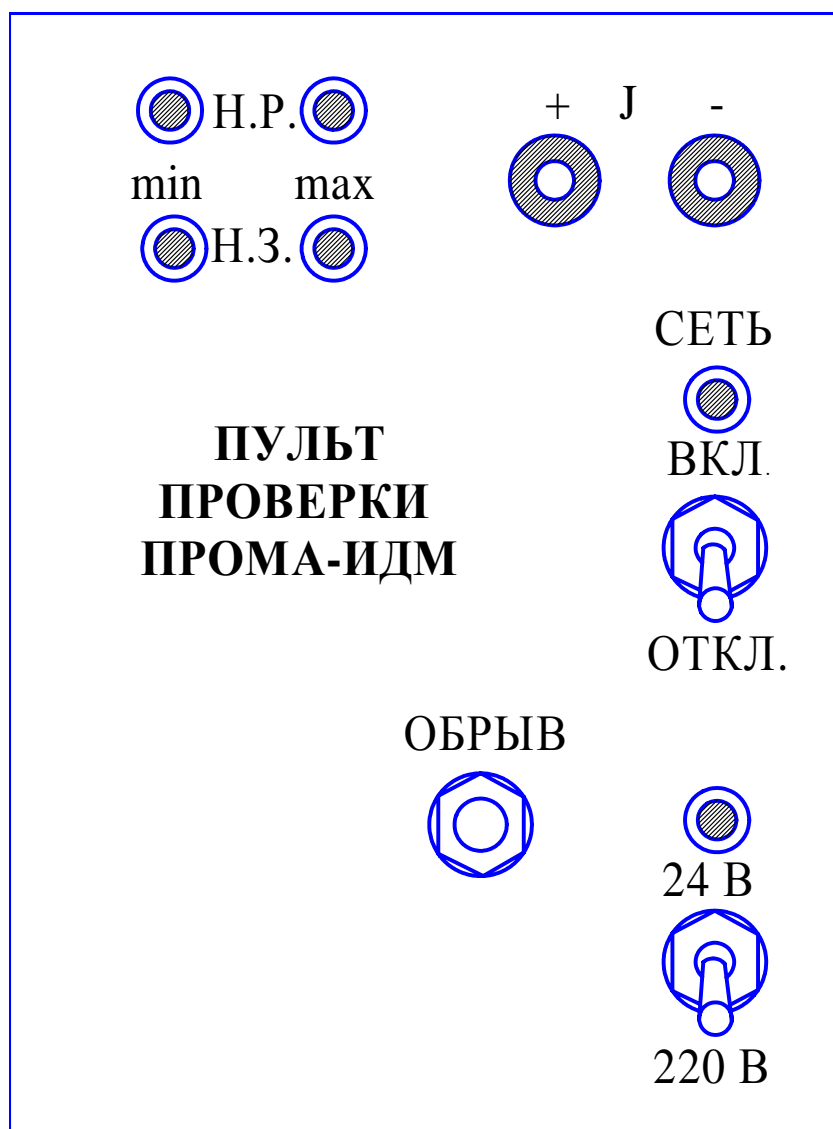


Рис. 5-3 Лицевая панель пульта проверки ПРОМА-ИДМ.

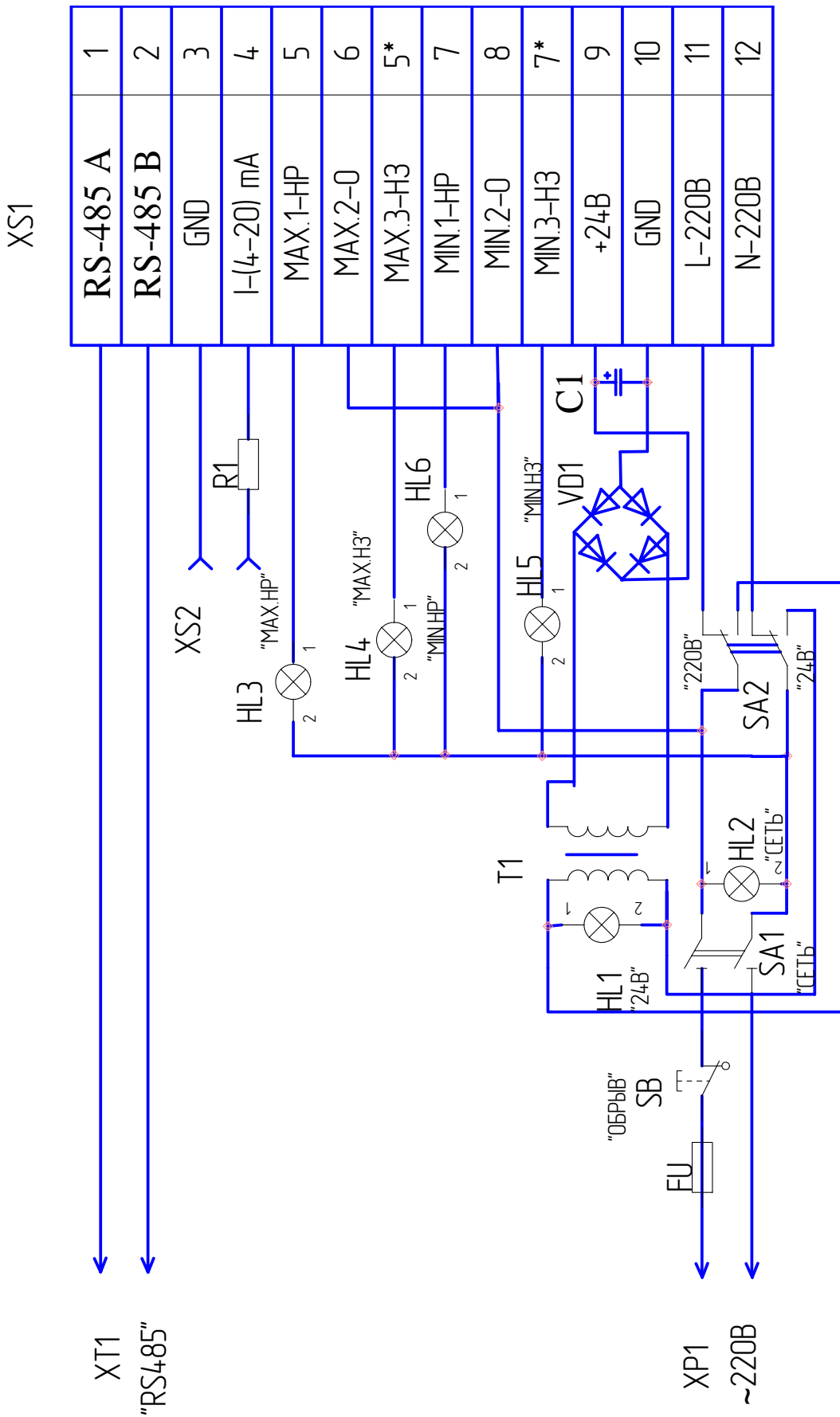


Рис. 5-4 Пульт проверки ПРОМА-ИДМ. Схема электрическая принципиальная.

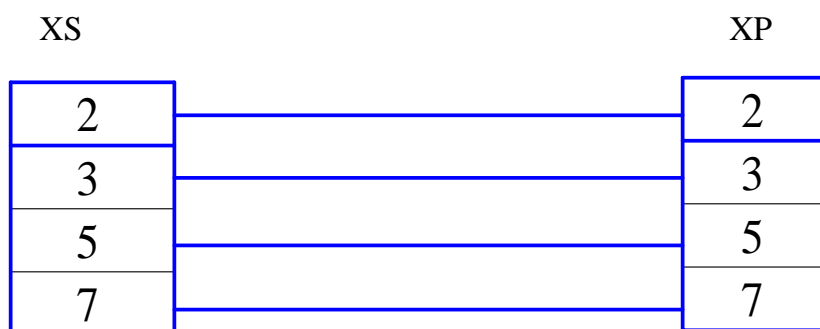


Рис. 5-5 Жгут для соединения PC с преобразователем интерфейса RS232 / RS485 типа ADAM-4520.

6.1. Протокол обмена для приборов серии ПРОМА Modbus RTU.

6.1.1 Приборы серии ПРОМА (ПРОМА-ИДМ, ПРОМА-ИТМ, ПРОМА-ИП и др.) для связи через последовательный порт (COM) посредством преобразователя интерфейсов RS232/RS485 ADAM-4520 используют протокол связи Modbus в режиме RTU фирмы Gould Modicon. Описание протокола на английском языке можно найти на сайте <http://www.Modbus-IDA.org>.

6.1.2 Функции Modbus используемые приборами серии ПРОМА.

Все приборы серии ПРОМА (далее приборы) поддерживают следующие функции Modbus RTU (назначение функций для прибора):

- 0x01 Read Coils - (считывание состояния выходных реле);
- 0x03 Read Multiple Registers - (считывание пределов измерения и пределов сигнализации);
- 0x04 Read Input Registers - (считывание текущего значения измеряемого параметра);
- 0x05 Write Coil - (управление релейными выходами прибора);
- 0x06 Write Single Register - (управление ЦАП);
- 0x10 Write Multiple Registers - (изменение пределов измерения, пределов сигнализации и управление токовым выходом).

6.1.3. Формат представления параметров.

Протокол позволяет получать текущее значение измеряемого параметра, пределы измерения параметра, установленные сигнализационные уровни (уставки), состояние токового выхода. Все эти данные передаются в формате числа с плавающей точкой (на языке C - float, Pascal – real).

Формат float (real)

| Относительный адрес в памяти | +0 | +1 | +2 | +3 |
|------------------------------|--------------|--------------|--------------|--------------|
| Содержимое | SEEE EEEE | EMMM MMMM | MMMM MMMM | MMMM MMMM |

где S – знаковый бит (1 – для отрицательных чисел, 0 – для положительных),

E – экспонента со смещением 127,

M – нормализованная мантисса, старший байт всегда равен 1, следовательно не запоминается.

6.1.4. Адреса параметров.

Карта регистров Modbus для приборов.

Coils (дискретный выход)

| Регистр | Параметр |
|---------|----------|
| 1001 | Реле №1 |
| 1002 | Реле №2 |

Input Registers

| Регистр | Параметр (формат) |
|---------|---------------------------|
| 4001 | Показания прибора (float) |
| 4002 | |

Holding Registers

| Регистр | Параметр (формат) |
|---------|------------------------------------|
| 3001 | Нижний предел измерения (float) |
| 3002 | |
| 3003 | Верхний предел измерения (float) |
| 3004 | |
| 3005 | Нижний порог сигнализации (float) |
| 3006 | |
| 3007 | Верхний порог сигнализации (float) |
| 3008 | |
| 3009 | Состояние токового выхода (float)* |
| 3010 | |
| 3001 | Код ЦАП** |

* Данный регистр управляет токовым выходом. Если в этот регистр записать 0, то на выходе будет 4 мА, если 100 – на выходе будет 20 мА.

** Данный регистр доступен только через функцию writeSingleRegister и обеспечивает непосредственное управление токовым выходом прибора. При первой успешной записи в этот регистр логика программы прекращает управлять токовым выходом до выключения питания. С помощью этой функции можно выдавать на токовый выход 0-25 мА.

6.1.5 Краткое описание протокола

Данный раздел является сокращенным переводом документа Modbus Application Protocol Specification v1.1a. Подробное описание можно найти на сайте <http://www.Modbus-IDA.org>.

Протокол определяет способ, которым Modbus клиент (например PC) должен взаимодействовать с Modbus сервером (прибор), т.е. как начинается и заканчивается сеанс связи, каким способом кодируются данные и т.п.

Начало обмена (сеанса связи) считается с первого переданного клиентом байта. Конец сеанса – последний переданный сервером байт.

Обмен сообщениями

Взаимодействие между клиентом и сервером происходит посредством обмена сообщениями. Для протокола Modbus RTU сообщение имеет следующую структуру:

| Сообщение Modbus RTU | | | |
|---|--------------------------------------|--------|-------------------------|
| PDU Modbus (единица данных – Modbus spec) | | | |
| Адрес | Номер функции Modbus (Function Code) | Данные | контрольная сумма CRC16 |

На поле адреса выделяется 1 байт – что позволяет теоретически на одной шине данных находиться не более 255 приборов одновременно, соответственно байт может принимать значение от 1 до 255, 0 служит для обращения ко всем серверам одновременно. На практике число одновременно подключенных приборов не более 32.

Сообщения разделяются между собой паузами. По спецификации Modbus RTU пауза составляет не менее интервала, необходимого на передачу 3 байт.

В приборах данный интервал равен 40 ms. Общее время, необходимое на обмен запрос + ответ составляет 100ms

Кодирование передаваемых данных

Данные передаются байтами и словами (2 байта). Слова передаются старшим байтом вперед, т.е. если передается слово 0x1234, то 0x12 в PDU идет раньше 0x34.

Далее по тексту в поле контрольная сумма CRC16, которая служит для обнаружения ошибок при передаче битов данных. У контрольной суммы младшее слово приводится впереди, т.е. настоящая контрольная сумма перевернута (например: 0xBDCB для PC будет 0xCBBD).

6.1.6 Описание функций

0x01 read Coil

Функция предназначена для получения состояния выходных реле

Запрос

| Описание | Размер | Пример |
|-------------------|-----------------|--------|
| Адрес | 1 байт | 0x01 |
| Функция | 1 байт | 0x01 |
| Начало | 2 байта (слово) | 0x0000 |
| Количество | 2 байта (слово) | 0x0002 |
| Контрольная сумма | 2 байта (слово) | 0xBDCB |

Ответ*

| Описание | Размер | Пример |
|------------------------|----------------------------------|---------------|
| Адрес | 1 байт | 0x01 |
| Функция | 1 байт | 0x01 |
| Количество байт данных | 1 байт | 0x01 |
| Данные | Определяется кол-вом байт данных | 0x00/0x01** |
| Контрольная сумма | 2 байта (слово) | 0x5188/0x9048 |

* Ответ прибора получен при отсутствии аварийных уровней и с не инвертированной настройкой релейных выходов.

** Вариант при условии верхней аварийной сигнализации.

0x03 read Multiple Registers

Функция позволяет получить настройки прибора (пределы измерения и пределы сигнализации)

Запрос

| Описание | Размер | Пример |
|-------------------|-----------------|--------|
| Адрес | 1 байт | 0x01 |
| Функция | 1 байт | 0x03 |
| Начало | 2 байта (слово) | 0x0000 |
| Количество слов | 2 байта (слово) | 0x0004 |
| Контрольная сумма | 2 байта (слово) | 0x4409 |

Ответ*

| Описание | Размер | Пример |
|----------|--------|--------|
| Адрес | 1 байт | 0x01 |
| Функция | 1 байт | 0x03 |

| | | |
|------------------------|----------------------------------|--------|
| Количество байт данных | 1 байт | 0x08 |
| Данные | Определяется кол-вом байт данных | 0x00 |
| | | 0x00 |
| | | 0x00 |
| | | 0x00 |
| | | 0x00 |
| | | 0x41 |
| | | 0x20 |
| Контрольная сумма | 2 байта (слово) | 0xA45F |

* Пример запроса получает пределы датчика (в данном случае 0.0 10.0)

0x04 read Input Registers

Функция позволяет получить текущее значение измеряемого параметра

Запрос

| Описание | Размер | Пример |
|-------------------|-----------------|--------|
| Адрес | 1 байт | 0x01 |
| Функция | 1 байт | 0x04 |
| Начало | 2 байта (слово) | 0x0000 |
| Количество слов | 2 байта (слово) | 0x0002 |
| Контрольная сумма | 2 байта (слово) | 0x71CB |

Ответ*

| Описание | Размер | Пример |
|------------------------|----------------------------------|--------|
| Адрес | 1 байт | 0x01 |
| Функция | 1 байт | 0x04 |
| Количество байт данных | 1 байт | 0x04 |
| Данные | Определяется кол-вом байт данных | 0xFE |
| | | 0xC0 |
| | | 0x41 |
| | | 0x1F |
| Контрольная сумма | 2 байта (слово) | 0xBBC8 |

* Пример запроса позволяет получить показания, выводимые на дисплей, в данном случае 9.999695

0x05 write Coil

Функция позволяет управлять релейными выходами прибора *

Запрос

| Описание | Размер | Пример |
|-------------------|-----------------|--------|
| Адрес | 1 байт | 0x01 |
| Функция | 1 байт | 0x05 |
| Номер реле | 2 байта (слово) | 0x0000 |
| Состояние | 2 байта (слово) | 0xFF00 |
| Контрольная сумма | 2 байта (слово) | 0x8C3A |

* Необходимо настроить прибор на альтернативную функцию выходных сигналов (через меню прибора – в параметре «Состояние релейных выходов» необходимо установить 4).

Ответ

| Описание | Размер | Пример |
|----------|--------|--------|
| Адрес | 1 байт | 0x01 |
| Функция | 1 байт | 0x05 |

| | | |
|-------------------|-----------------|--------|
| Номер реле | 2 байта (слово) | 0x0000 |
| Состояние | 2 байта (слово) | 0xFF00 |
| Контрольная сумма | 2 байта (слово) | 0x8C3A |

В поле состояние возможно два варианта: 0xFF00 или 0x0000 (вкл. или выкл. соответственно)

0x06 write Single Register

Функция позволяет управлять ЦАП напрямую мимо логики программы прибора (по умолчанию программа дублирует свои показания на токовый выход 4-20мА).

Запрос

| Описание | Размер | Пример |
|-------------------|-----------------|--------|
| Адрес | 1 байт | 0x01 |
| Функция | 1 байт | 0x06 |
| Номер регистра | 2 байта (слово) | 0x0000 |
| Состояние | 2 байта (слово) | 0x0168 |
| Контрольная сумма | 2 байта (слово) | 0x89B4 |

Ответ *

| Описание | Размер | Пример |
|-------------------|-----------------|--------|
| Адрес | 1 байт | 0x01 |
| Функция | 1 байт | 0x06 |
| Номер регистра | 2 байта (слово) | 0x0000 |
| Состояние | 2 байта (слово) | 0x0168 |
| Контрольная сумма | 2 байта (слово) | 0x89B4 |

* Пример запроса на токовом выходе выдает около 8 мА (ЦАП 8 битный – поэтому значащую информацию несет только второй байт слова состояния).

0x10 write Multiple Registers

Функция позволяет настраивать пределы измерения и пределы сигнализации, а также управлять токовым выходом в диапазоне 4-20мА.

Запрос **

| Описание | Размер | Пример |
|------------------------|----------------------------------|--------|
| Адрес | 1 байт | 0x01 |
| Функция | 1 байт | 0x10 |
| Адрес регистра | 2 байта (слово) | 0x0004 |
| Количество регистров | 2 байта (слово) | 0x0004 |
| Количество байт данных | 1 байт | 0x08 |
| Данные | Определяется кол-вом байт данных | 0x99 |
| | | 0x9a |
| | | 0x3e |
| | | 0x19 |
| | | 0x66 |
| | | 0x66 |
| | | 0x41 |
| | | 0x22 |
| Контрольная сумма | 2 байта (слово) | 0xE378 |

** Пример запроса устанавливает нижний и верхний сигнализационные пределы на 0.15 и 10.15 соответственно.

Ответ

| Описание | Размер | Пример |
|----------------------|-----------------|--------|
| Адрес | 1 байт | 0x01 |
| Функция | 1 байт | 0x10 |
| Адрес регистра | 2 байта (слово) | 0x0004 |
| Количество регистров | 2 байта (слово) | 0x0004 |
| Контрольная сумма | 2 байта (слово) | 0x800b |

6.2. Демонстрационная программа MВClient.

6.2.1 Назначение программы.

В комплект поставки с прибором ПРОМА входит дискета с демонстрационной программой MВClient. Данная программа позволяет пользователю продемонстрировать работу компьютера с приборами ПРОМА.

Программа устанавливает связь с прибором, подключенным к COM порту компьютера через преобразователь интерфейсов RS232/RS485 ADAM-4520 (см. рисунок 6-2). В окне программы выводится следующая информация: текущее значение измеряемого параметра, пределы измерения, аварийные пределы, график, на котором отображается процесс изменения измеряемого параметра.

Пользователь может проверять срабатывание реле прибора, переключать их; менять аварийные пределы и код ЦАП – значение токового выхода.

6.2.2 Установка программы.

Включите компьютер, дождитесь запуска Windows. Вставьте дискету. Откройте содержимое диска 3,5 (A:). На дискете содержится папка Client.

Откройте папку и запустите программу установки MВClient. Следуя, появляющимся инструкциям установите программу MВClient, по окончании установки щелкните клавишу «Finish». Далее зайдите в папку Program Files на диске C, найдите и откройте папку Proma, в ней находится программа запуска MВClient. Запустите ее двойным щелчком мыши. На экране монитора появится окно, приведенное на рисунке а).

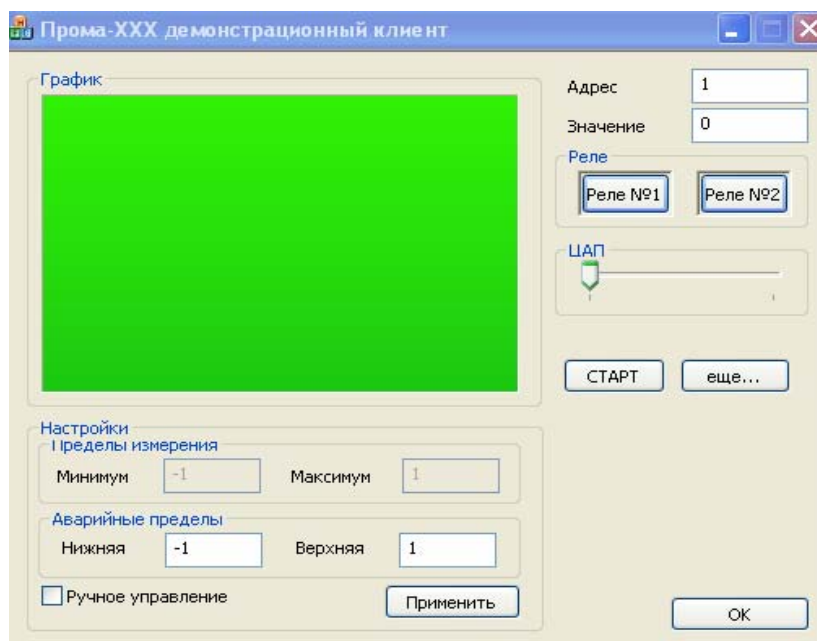


Рис.6-1 Окно программы MВClient

6.2.3 Работа с программой.

Подключите прибор или приборы к СОМ – порту компьютера согласно рисунку б), количество одновременно подключенных приборов не более 32. Включите питание прибора (приборов) и преобразователя интерфейсов (=24В).

В окне программы MBSClient в ячейке «Адрес» наберите адрес подключенного прибора и нажмите клавишу «СТАРТ». В ячейке «Значение» должно появиться значение измеряемого параметра, в ячейках «Пределы измерения» – значения пределов измерения прибора, а в ячейках «Аварийные пределы» – значения аварийных пределов прибора. В окошке «График» будет отображаться изменение измеряемого параметра, при этом по вертикальной оси откладывается значение параметра, внизу вертикальной оси указывается время текущего процесса измерения. Ось графика появляется только после нажатия клавиши СТАРТ и повторяется через каждые 4 минуты.

При нарушении связи прибора с компьютером выдается сообщение «Нет связи с прибором №...», при этом в окне программы MBSClient сохраняются последние данные с прибора. Для восстановления связи с прибором необходимо устранить причину нарушения связи. После этого закрыть сообщение «Нет связи с прибором №...» щелкнув в нем на «ОК» или «X» и нажать клавишу СТАРТ в окне программы MBSClient с номером данного прибора. Работа программы с прибором продолжится. Если связь с прибором не требуется, то его окно можно закрыть.

Клавиши Реле №1 и Реле №2 служат для проверки срабатывания реле прибора (реле сработает и вернется в исходное состояние). Если установлена галочка напротив «Ручное управление» и в меню прибора в параметре «Состояние релейных выходов» стоит значение 4, что соответствует управлению реле с компьютера, то щелкнув по клавише Реле №... можно переключить соответствующее реле.

Можно изменять ток на выходе прибора от 0 до 25 мА, перемещая мышкой движок «ЦАП».

Клавиша ОК служит для закрытия окна программы MBSClient.

Если подключены два и более приборов (не более 32), в первом выведенном окне программы MBSClient необходимо нажать клавишу «еще...», при этом появится еще одно окно программы MBSClient. Таким образом, можно выводить сколько угодно окон MBSClient. Во вновь открытых окнах вводится номер следующих приборов и нажимается клавиша «СТАРТ». Вся остальная работа с окнами программы MBSClient аналогична первому открытому окну.

Примечание. При закрытии или сворачивании первого выведенного окна MBSClient, все остальные окна MBSClient закрываются или сворачиваются.

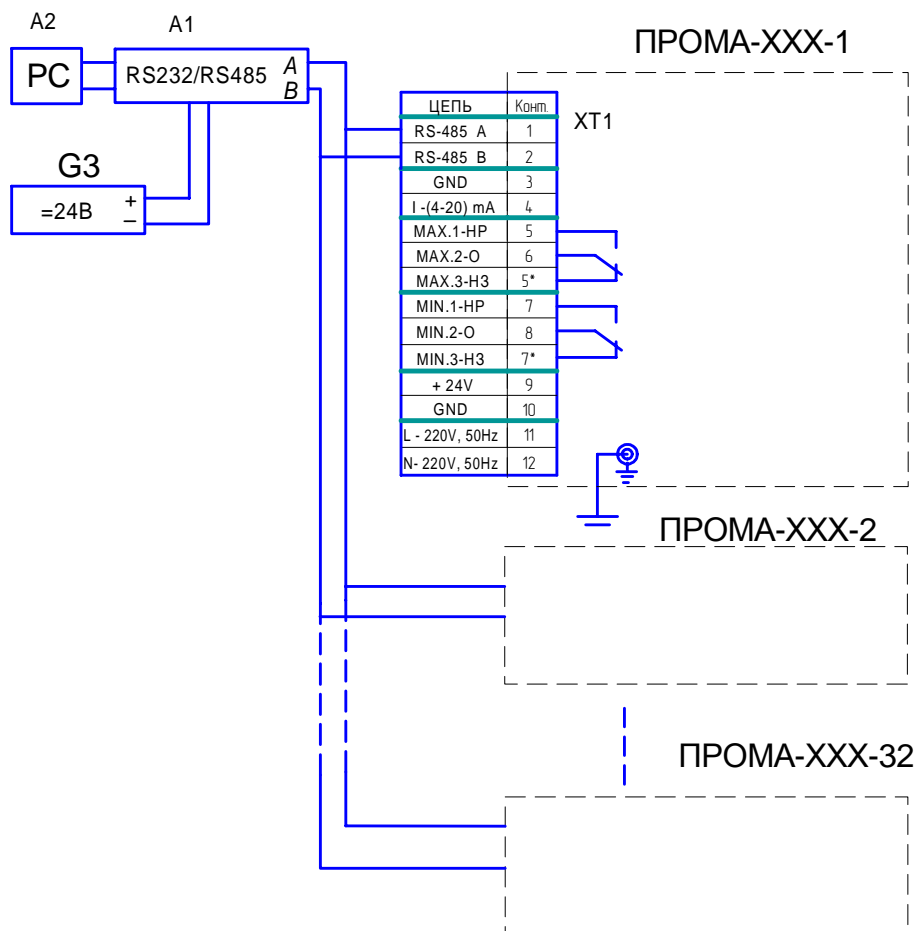


Рис.6-2 Схема подключения приборов к компьютеру.

A1 – преобразователь интерфейса RS-232 / RS-485 с гальванической развязкой типа ADAM-4520, A2 – ПЭВМ PC с программным обеспечением для SCADA системы, G1 – источник постоянного тока 24В.

7. Работа с меню прибора.

7.1 Программирование параметров меню.

Для входа в меню программирования параметров нажать и удерживать верхнюю кнопку и подать питание на прибор. Удерживать верхнюю кнопку ▲ в течение не менее 2 секунд после подачи питания на прибор, на индикаторе при этом высветится надпись с номером версии программы. Отпустить верхнюю кнопку, на индикаторе высветится надпись «---0», вы находитесь в меню программирования параметров прибора.

Верхней кнопкой выбирается редактируемый параметр, который выводится в формате «---№», где №-число от 0 до 2. Номер параметра перебирается циклически от 0 до 2 далее 0 и опять до 2.

Нижняя кнопка ▼ изменяет значение выбранного параметра. При кратковременном нажатии нижней кнопки выводится активное значение выбранного параметра, при дальнейшем удержании кнопки происходит изменение выбранного параметра.

Для сохранения настроек параметров необходимо одновременно нажать обе кнопки прибора, до появления на индикаторе надписи «----», после чего отпустить кнопки, при этом прибор перейдет в рабочий режим.

7.2. Структура меню.

Структура меню прибора ПРОМА-ИДМ приведена в таблице 7.1.

Перечень и значения программируемых параметров меню ПРОМА-ИДМ.

Таблица 7.1

| №№ п.п | Параметр на дисплее (выбирается кнопкой ▲) | Назначение параметра | Возможные значения на дисплее (выбираются кнопкой ▼) | Программирование при вводе в эксплуатацию |
|--------|--|-----------------------------------|---|---|
| 1. | - - - 0 | Адрес прибора в сети RS-485 | 1 – 255 | При необходимости |
| 2. | - - - 1 | Состояние релейных выходов | 0 – Н / Н 1 – И / Н 2 – Н / И 3 – И / И 4 – управление с РС | При необходимости |
| 3. | - - - 2 | Задержка выдачи релейного сигнала | 0 – 49 1ед=0,35с | При необходимости |

7.3. Описание параметров меню.

Параметр «---0» - номер прибора в сети RS-485.

Возможные значения 1...255.

По умолчанию установлен 1.

Параметр «---1» - установка положения коммутирующих контактов реле:

0 - нижний предел диапазона измеряемого давления – нормально - разомкнутые, верхний предел – нормально-разомкнутые (кодировка Н / Н);

1 - нижний предел диапазона измеряемого давления – нормально- замкнутые, верхний предел – нормально разомкнутые (кодировка И / Н);

2 - нижний предел диапазона измеряемого давления – нормально- разомкнутые, верхний предел – нормально-замкнутые (кодировка Н / И);

3 - нижний предел диапазона измеряемого давления – нормально- замкнутые, верхний предел – нормально-замкнутые (кодировка И / И).

4 – положение контактов реле устанавливается пользователем с компьютера.

По умолчанию установлено 0.

Параметр «---2» - задержка срабатывания коммутирующих контактов реле (аварийной уставки), индикация на светодиоды выводится без задержки.

Возможные значения от 0 до 49 единиц. Время задержки $t_{зад}$ в секундах рассчитывается по формуле:

$$t_{зад} = N * 0,35 , \text{ где}$$

N – число единиц.

По умолчанию установлено $t_{зад} = 0$ с.